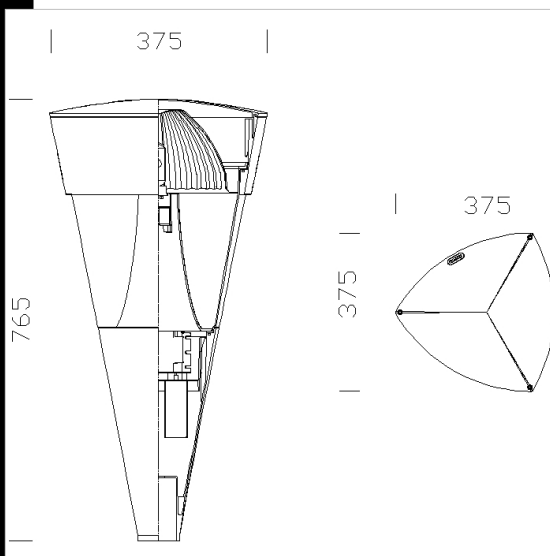


1511 Torcia contre la pollution lumineuse

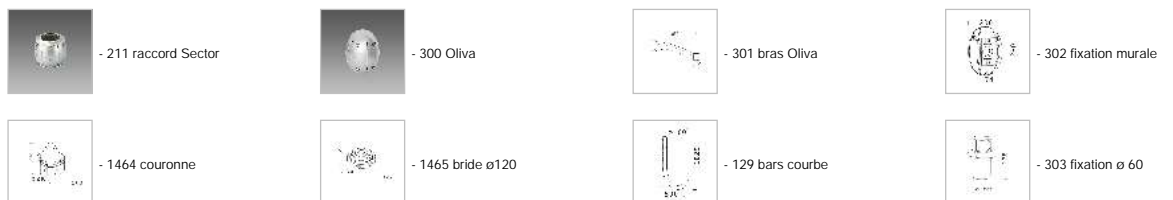
Corps/couverture: en aluminium moulé sous pression.
Réflecteur: en aluminium 99.85 moulé, oxydé anodiquement épaisseur 6/8 et glacé.
Diffuseur: en polycarbonate incassable et auto-extinction V2, stabilisé aux rayons UV. Dans les versions sans chapeau, avec verre plat trempé.
cycle de peinture liquide standard, par immersion, se compose de plusieurs phases : une première phase de prétraitement superficiel du métal, une couche de peinture cataphorèse résistante à la corrosion et au brouillard salin, une couche finale de peinture liquide acrylique bi-composante stabilisée aux rayons UV.
Douille: en céramique et contacts argentés.
Câblage: Alimentation 230V/50Hz avec protection thermique. Câble flexible avec cosse à embout en cuivre étanche, isolation au silicone, section 1.0 mm². Domino 2P avec la section maximale admise des conducteurs 2.5 mm².
Equipement: Fixation au mur ou sur candélabre Ø 60. Joint en matériel écologique. Doté de connecteurs mâle-femelle 2,5 mm². Lors du changement de la lampe, la couverture supérieure reste accrochée grâce à une chaîne de sécurité en acier. Système anti-arrachement avec câble d'entrée min. ø 9 max ø12 mm, doté de bague de blocage.
Normes: Produits conformes aux normes en vigueur EN 60598, indice de protection selon les normes EN 60529.
Lors du changement de la lampe, la couverture supérieure reste accrochée grâce à une chaîne de sécurité en acier.
Doté de connecteurs mâle-femelle. Système anti-arrachement avec câble d'entrée min. ø 9 max ø12 mm, doté de bague de blocage.
Torcia est déjà disponible avec une lampe à lumière blanche. (CPO-TW)
"La lumière blanche, une nouvelle manière d'éclairer l'espace urbain : La lumière blanche offre de nombreux atouts en terme de rendu des couleurs, de qualité, de sécurité, de luminosité et d'économie d'énergie."



Télécharger
DXF 2D
- 1511a.dxf
3DS
- disano_1511_torcia.3ds
3DM
- disano_1511_torcia.3dm
Montaggi
- 1511_torcia.pdf
- te-diva-torcia installazione.dxf

Code	Cablage	Kg	Lumen-K-CRI	WTot	Fixation	Couleur
423243-0016	CNR-L	7.22	CDM-T 150-12700lm-4200k-Ra 2a	157 W	G12	GRAPHITE
423245-0016	CNR-L	8.50	JM-E 150-13300lm-3200K-Ra 1b	157 W	E27	GRAPHITE
423244-0016	CNR-L	8.50	JM-E 150-13300lm-3200K-Ra 1b	157 W	E27	GREY9007
423247-0016	CNR-L	8.50	JM-E 100-9000lm-3200K-Ra 2a	114 W	E27	GRAPHITE
423241-0016	CNR-L	8.30	SAP-T 70-6000lm-2000K-Ra 4	83 W	E27	GRAPHITE
423246-0016	CNR-L	8.50	JM-E 100-9000lm-3200K-Ra 2a	114 W	E27	GREY9007
423240-0016	CNR-L	8.60	SAP-T 70-6000lm-2000K-Ra 4	83 W	E27	GREY9007
423242-0016	CNR-L	7.22	CDM-T 150-12700lm-4200k-Ra 2a	157 W	G12	GREY9007

Accessoires



Le flux lumineux mentionné est le flux lumineux sortant du luminaire, avec une tolérance de ± 10 % par rapport à la valeur indiquée. Les W totaux expriment la puissance totale consommée par le système avec une tolérance maximale de 10 %