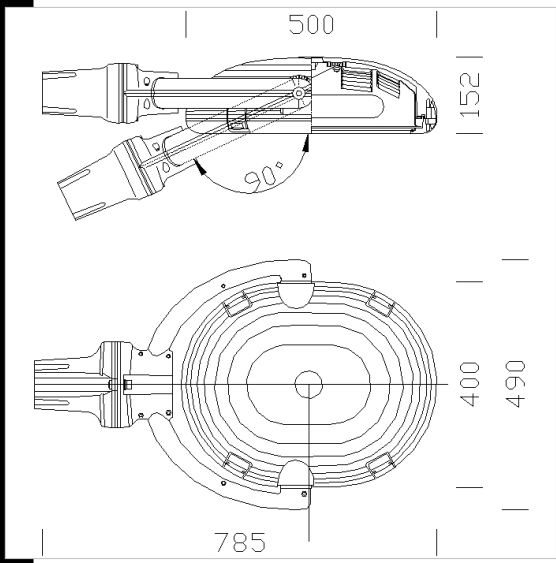


1752 Metropolis extensif

Corps: En aluminium moulé sous pression avec étrier d'orientation et raccord pour fixation sur poteau Ø 60.
 Cadre: En aluminium moulé sous pression avec ouverture à charnière.
 Avec crochets de fermeture en aluminium et dispositif de sécurité contre les risques d'ouverture accidentelle.
 Réflecteur: OPTIQUE ANTI-POLLUTION LUMINEUSE. Version extensive, en aluminium 99,85 moulé, oxydé anodiquement épaisseur 6/8 µ et brillanté, avec récupérateur de flux.
 Diffuseur: Verre trempé de 5 mm d'épaisseur, résistant aux chocs thermiques et aux chocs mécaniques (essais UNI EN 12150-1: 2001).
 Peinture: en plusieurs phases. par immersion dans cataphorèse époxy grise, résistant à la corrosion et aux brouillards salins, avec fond de stabilisation aux rayons UV et enfin, finition bossée avec peinture argent sablé ou graphite.
 Douille: En céramique avec contacts argentés.
 Câblage: Alimentation 230V/50Hz. Câble flexible avec cosses à embouts en cuivre étamé à branchement rapide, double isolation au silicone avec tresse en fibre de verre de 1,0 mm² de section. Bornier 2P pour conducteurs de 2,5 mm² de section maximum
 Dotation: Câblage présent sur la plaque amovible avec des connecteurs à branchement rapide pour la connexion de la ligne et de la timbale porte-douille. De série avec réduction fixation pour poteau Ø 60.
 Equipement: Pendant les opérations de maintenance, le couvercle reste accroché au corps à l'aide d'une charnière en acier. Joint en matériau écologique. Etrier de rotation avec échelle goniométrique de réglage du corps. Double sectionneur de série, un pour l'installation rapide sur poteau et un pour l'entretien.
 Normes: Appareils conformes aux normes EN 60598 en vigueur. Indice de protection IP65IK08 selon les normes EN60529. Classe d'isolation II.
 Sur demande: Autres couleurs avec peinture métallisée.
 Design Studio Dal Lago



Télécharger
 DXF 2D
 - 1752_metropolis.dxf
 Montaggi
 - 1750_3_metrop.pdf

Code	Cablage	Kg	Watt	Fixation	Lampes	Couleur
423022-00	CNR-L	13,22	JM-E 150	E27	14000lm-4000K-Ra 1b	ARGENT SABLÉ
423024-00	CNR-L	12,38	SAP-T 70	E27	6000lm-2000K-Ra 4	GRAPHITE
423026-00	CNR-L	13,40	JM-E 150	E27	14000lm-4000K-Ra 1b	GRAPHITE
423020-00	CNR-L	13,46	SAP-T 70	E27	6000lm-2000K-Ra 4	ARGENT SABLÉ
423027-00	CNR-L	13,40	CDO-TT 150	E40	13500lm-2800K-Ra 1b	GRAPHITE
423025-00	CNR-L	13,40	SAP-T 150	E40	17200lm-2000K-Ra 4	GRAPHITE
423029-00	CNR-L	14,00	SAP-T 250	E40	33000lm-2000 K-Ra 4	GRAPHITE
423021-00	CNR-L	13,46	SAP-T 150	E40	17200lm-2000K-Ra 4	ARGENT SABLÉ
423023-00	CNR-L	13,72	CDO-TT 150	E40	13500lm-2800K-Ra 1b	ARGENT SABLÉ
423028-00	CNR-L	14,00	SAP-T 250	E40	33000lm-2000 K-Ra 4	ARGENT SABLÉ

Accessoires

- 48 fixation murale	- 214 Attacco standardo piccolo	- 211 raccord Sector	- 300 Oliva
- 150 cubo Leone	- 212 Anello giunzione	- 213 Attacco standardo lungo	- 210 bars
- 302 fixation murale	- 406 bras Aliante court	- 407 bras Aliante double	- 1464 couronne
- 1465 bride ø120	- 215 Tirante	- 305 calotte de fermeture	- 181 bars pour Corona

1752 Metropolis extensif

Accessoires



- 182 bars courbe