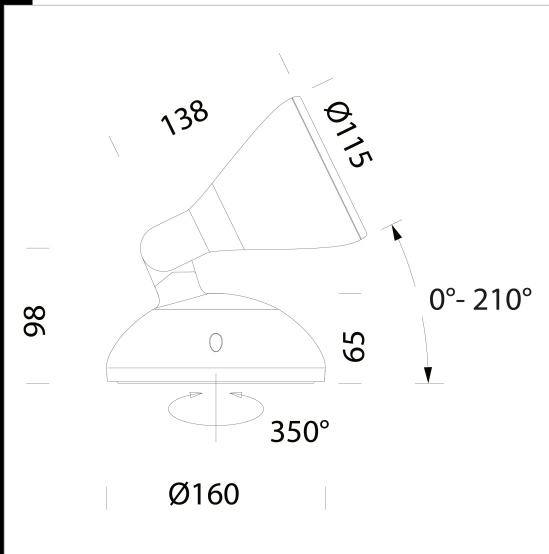


2569 Podio - avec réflecteur

Corps/cadre : aluminium moulé sous pression, avec articulation centrale en aluminium moulé sous pression. Base : aluminium moulé sous pression. Réflecteur : en aluminium argenté haute performance. Diffuseur : en verre trempé ultra clair ép. 4mm résistant aux chocs thermiques et mécaniques. Peinture grey 9006/blanc: le cycle de peinture poudre standard se compose d'une phase de prétraitement superficiel du métal spécifique pour atmosphères marines conforme à la norme NF EN ISO 9227 et d'une passe de peinture poudre polyester en couche simple, résistante à la corrosion et au brouillard salin, stabilisée aux rayons UV. Dotation : avec protection contre les impulsions conforme à la norme EN 61547 pour la platine Led et son driver. Sur demande : versions DIMM 1/10V LED : Maintien du flux lumineux à 80% 50.000h (L80B20). Facteur de puissance 0,92.



Télécharger

- DXF 2D
- 2569.dxf
- 3DS
- disano_2569_podio.3ds
- 3DM
- disano_2569_podio.3dm
- Montaggi
- podio 12-20.pdf
- BIM
- 2569 Podio - with reflector - 20200611.zip

Code	Cablage	Kg	Lumen Output-K-CRI	WTot	Couleur
422570-00	CLD	1.40	LED COB-1928lm-4000K-13°-CRI 90	28 W	GREY9006
422571-00	CLD	1.40	LED COB-1928lm-4000K-13°-CRI 90	28 W	BLANC
422574-00	CLD	1.40	LED COB-1988lm-4000K-28°-CRI 90	28 W	GREY9006
422575-00	CLD	1.42	LED COB-1988lm-4000K-28°-CRI 90	28 W	BLANC
422572-00	CLD	1.36	LED COB-3021lm-4000K-13°-CRI 90	42 W	GREY9006
422573-00	CLD	1.36	LED COB-3021lm-4000K-13°-CRI 90	42 W	BLANC
422576-00	CLD	1.36	LED COB-3116lm-4000K-28°-CRI 90	42 W	GREY9006
422577-00	CLD	1.36	LED COB-3116lm-4000K-28°-CRI 90	42 W	BLANC
422570-0041	CLD CELLDD	1.50	LED COB-1928lm-4000K-15°-CRI 90	28 W	GREY9006
422571-0041	CLD CELLDD	1.50	LED COB-1928lm-4000K-15°-CRI 90	28 W	GRAPHITE
422574-0041	CLD-D-D	1.40	LED COB-1988lm-4000K-30°-CRI 90	28 W	GREY9006
422575-0041	CLD-D-D	1.38	LED COB-1988lm-4000K-30°-CRI 90	28 W	BLANC
422572-0041	CLD CELLDD	1.50	LED COB-3021lm-4000K-15°-CRI 90	41 W	GREY9006
422573-0041	CLD CELLDD	1.50	LED COB-3021lm-4000K-15°-CRI 90	41 W	GRAPHITE
422576-0041	CLD-D-D	1.36	LED COB-3116lm-4000K-30°-CRI 90	42 W	GREY9006
422577-0041	CLD-D-D	1.36	LED COB-3116lm-4000K-30°-CRI 90	42 W	BLANC
422570-39	CLD	1.36	LED COB-1831lm-3000K - 13°-CRI 90	28 W	GREY9006
422571-39	CLD	1.34	LED COB-1831lm-3000K - 13°-CRI 90	28 W	BLANC
422574-39	CLD	1.34	LED COB-1888lm-3000K - 28°-CRI 90	28 W	GREY9006
422575-39	CLD	1.34	LED COB-1888lm-3000K - 28°-CRI 90	28 W	BLANC
422572-39	CLD	1.34	LED COB-2869lm-3000K - 13°-CRI 90	42 W	GREY9006
422573-39	CLD	1.36	LED COB-2869lm-3000K - 13°-CRI 90	42 W	BLANC
422576-39	CLD	1.34	LED COB-2960lm-3000K - 28°-CRI 90	42 W	GREY9006
422577-39	CLD	1.36	LED COB-2960lm-3000K - 28°-CRI 90	42 W	BLANC

Le flux lumineux mentionné est le flux lumineux sortant du luminaire, avec une tolérance de ± 10 % par rapport à la valeur indiquée. Les W totaux expriment la puissance totale consommée par le système avec une tolérance maximale de 10 %