



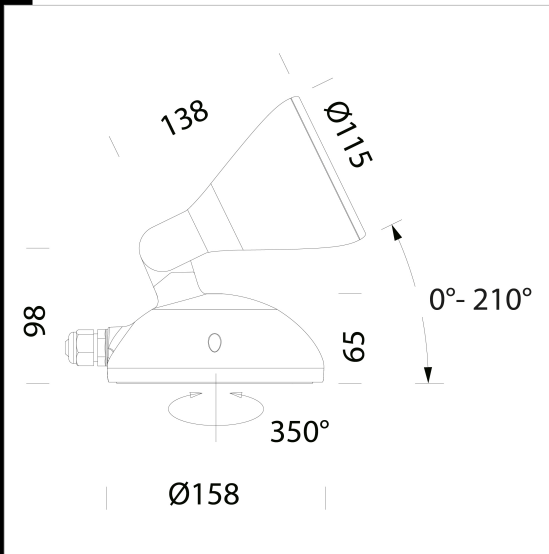
**Télécharger**

- DXF 2D  
- 2567.dxf
- 3DS  
- disano\_2567\_podio.3ds
- 3DM  
- disano\_2567\_podio.3dm
- Montaggi  
- podio 12-20.pdf
- BIM  
- 2567 Podio Amber - with reflector - 20200611.zip



**2567 Podio Amber - avec réflecteur**

Corps/cadre : aluminium moulé sous pression, avec articulation centrale en aluminium moulé sous pression. Base : aluminium moulé sous pression. Réflecteur : en aluminium argenté haute performance. Diffuseur : en verre trempé ultra clair ép. 4mm résistant aux chocs thermiques et mécaniques. Peinture graphite : le cycle de peinture liquide standard, par immersion, se compose de plusieurs phases : une première phase de prétraitement superficiel du métal spécifique pour atmosphères marines conforme à la norme NF EN ISO 9227, une couche de peinture cataphorèse résistante à la corrosion et au brouillard salin, une couche finale de peinture liquide acrylique bi-composante stabilisée aux rayons UV. Peinture grey 9006 : le cycle de peinture poudre standard se compose d'une phase de prétraitement superficiel du métal spécifique pour atmosphères marines conforme à la norme NF EN ISO 9227 et d'une passe de peinture poudre polyester en couche simple, résistante à la corrosion et au brouillard salin, stabilisée aux rayons UV. Dotation : avec protection contre les impulsions conforme à la norme EN 61547 pour la platine Led et son driver. Sur demande : versions DIMM 1/10V LED : Maintien du flux lumineux à 80% 50.000h (L80B20). Facteur de puissance 0,92.



Code	Cablage	Kg	Lumen Output-K-CRI	WTot	Couleur
422540-73	CLD CELL	1.50	LED COB AMBER-2897lm-2200K - 13° - amber-	28 W	GREY9006
422541-73	CLD CELL	1.50	LED COB AMBER-2897lm-2200K - 13° - amber-	28 W	GRAPHITE
422544-73	CLD CELL	1.50	LED COB AMBER-2987lm-2200K - 28° - amber-	28 W	GREY9006
422545-73	CLD CELL	1.50	LED COB AMBER-2987lm-2200K - 28° - amber-	28 W	GRAPHITE
422548-73	CLD CELL	1.50	LED COB AMBER-2983lm-2200K-48°-amber-	28 W	GREY9006
422549-73	CLD CELL	1.34	LED COB AMBER-2983lm-2200K - 48° - amber-	28 W	GRAPHITE
422542-73	CLD CELL	1.36	LED COB AMBER-3810lm-2200K - 13° - amber-	40 W	GREY9006
422543-73	CLD CELL	1.50	LED COB AMBER-3810lm-2200K - 13° - amber-	42 W	GRAPHITE
422546-73	CLD CELL	1.38	LED COB AMBER-3930lm-2200K - 28° - amber-	40 W	GREY9006
422547-73	CLD CELL	1.50	LED COB AMBER-3930lm-2200K - 28° - amber-	42 W	GRAPHITE
422551-73	CLD CELL	1.50	LED COB AMBER-3924lm-2200K - 48° - amber-	42 W	GREY9006
422550-73	CLD CELL	1.50	LED COB AMBER-3924lm-2200K - 48° - amber-	42 W	GRAPHITE

**Accessoires**



- 119 piquet

Le flux lumineux mentionné est le flux lumineux sortant du luminaire, avec une tolérance de ± 10 % par rapport à la valeur indiquée. Les W totaux expriment la puissance totale consommée par le système avec une tolérance maximale de 10 %