

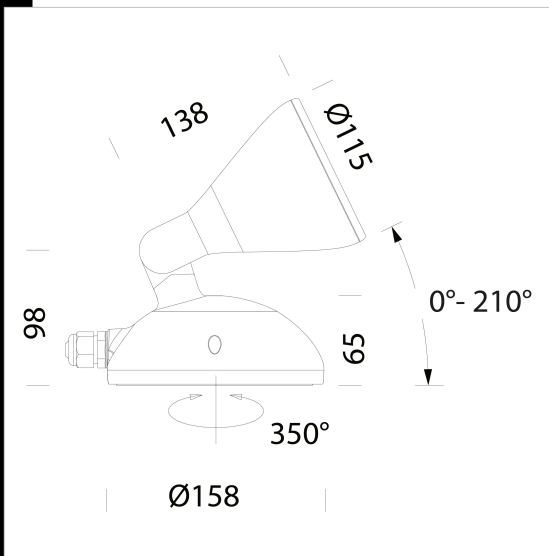
**Télécharger**

- DXF 2D  
- 2567.dxf
- 3DS  
- disano\_2567\_podio.3ds
- 3DM  
- disano\_2567\_podio.3dm
- Montaggi  
- podio 12-20.pdf
- BIM  
- 2567 Podio - with reflector - 20200611.zip



**2567 Podio - avec réflecteur**

Corps/cadre : aluminium moulé sous pression, avec articulation centrale en aluminium moulé sous pression. Base : aluminium moulé sous pression. Réflecteur : en aluminium argenté haute performance. Diffuseur : en verre trempé ultra clair ép. 4mm résistant aux chocs thermiques et mécaniques. Peinture graphite : le cycle de peinture liquide standard, par immersion, se compose de plusieurs phases : une première phase de prétraitement superficiel du métal spécifique pour atmosphères marines conforme à la norme NF EN ISO 9227, une couche de peinture cataphorèse résistante à la corrosion et au brouillard salin, une couche finale de peinture liquide acrylique bi-composante stabilisée aux rayons UV. Peinture grey 9006 : le cycle de peinture poudre standard se compose d'une phase de prétraitement superficiel du métal spécifique pour atmosphères marines conforme à la norme NF EN ISO 9227 et d'une passe de peinture poudre polyester en couche simple, résistante à la corrosion et au brouillard salin, stabilisée aux rayons UV. Dotation : avec protection contre les impulsions conforme à la norme EN 61547 pour la platine Led et son driver. Sur demande : versions DIMM 1/10V LED : Maintien du flux lumineux à 80% 50.000h (L80B20). Facteur de puissance 0,92.



| Code        | Cablage    | Kg   | Lumen Output-K-CRI                | WTot | Couleur  |
|-------------|------------|------|-----------------------------------|------|----------|
| 422540-00   | CLD        | 1.42 | LED COB-2832lm-4000K-13°-CRI 90   | 28 W | GREY9006 |
| 422541-00   | CLD        | 1.44 | LED COB-2832lm-4000K-13°-CRI 90   | 28 W | GRAPHITE |
| 422544-00   | CLD        | 1.44 | LED COB-2920lm-4000K-28°-CRI 90   | 28 W | GREY9006 |
| 422545-00   | CLD        | 1.42 | LED COB-2920lm-4000K-28°-CRI 90   | 28 W | GRAPHITE |
| 422548-00   | CLD        | 1.44 | LED COB-2916lm-4000K-48°-CRI 90   | 28 W | GREY9006 |
| 422549-00   | CLD        | 1.44 | LED COB-2916lm-4000K-48°-CRI 90   | 28 W | GRAPHITE |
| 422542-00   | CLD        | 1.38 | LED COB-3725lm-4000K-13°-CRI 90   | 42 W | GREY9006 |
| 422543-00   | CLD        | 1.38 | LED COB-3725lm-4000K-13°-CRI 90   | 42 W | GRAPHITE |
| 422546-00   | CLD        | 1.38 | LED COB-3842lm-4000K-28°-CRI 90   | 42 W | GREY9006 |
| 422547-00   | CLD        | 1.38 | LED COB-3842lm-4000K-28°-CRI 90   | 42 W | GRAPHITE |
| 422550-00   | CLD        | 1.38 | LED COB-3836lm-4000K-48°-CRI 90   | 42 W | GREY9006 |
| 422551-00   | CLD        | 1.38 | LED COB-3836lm-4000K-48°-CRI 90   | 42 W | GRAPHITE |
| 422540-0041 | CLD-D-D    | 1.42 | LED COB-2832lm-4000K-13°-CRI 90   | 28 W | GREY9006 |
| 422541-0041 | CLD-D-D    | 1.44 | LED COB-2832lm-4000K-13°-CRI 90   | 28 W | GRAPHITE |
| 422544-0041 | CLD CELLDD | 1.50 | LED COB-2920lm-4000K-28°-CRI 90   | 28 W | GREY9006 |
| 422545-0041 | CLD CELLDD | 1.50 | LED COB-2920lm-4000K-28°-CRI 90   | 28 W | GRAPHITE |
| 422548-0041 | CLD CELLDD | 1.50 | LED COB-2916lm-4000K-48°-CRI 90   | 28 W | GREY9006 |
| 422549-0041 | CLD CELLDD | 1.50 | LED COB-2916lm-4000K-48°-CRI 90   | 28 W | GRAPHITE |
| 422542-0041 | CLD CELLDD | 1.50 | LED COB-3725lm-4000K-13°-CRI 90   | 41 W | GREY9006 |
| 422543-0041 | CLD CELLDD | 1.50 | LED COB-3725lm-4000K-13°-CRI 90   | 41 W | GRAPHITE |
| 422546-0041 | CLD CELLDD | 1.50 | LED COB-3842lm-4000K-28°-CRI 90   | 41 W | GREY9006 |
| 422547-0041 | CLD CELLDD | 1.50 | LED COB-3842lm-4000K-28°-CRI 90   | 41 W | GRAPHITE |
| 422550-0041 | CLD-D-D    | 1.38 | LED COB-3836lm-4000K-48°-CRI 90   | 42 W | GREY9006 |
| 422551-0041 | CLD-D-D    | 1.40 | LED COB-3836lm-4000K-48°-CRI 90   | 42 W | GRAPHITE |
| 422540-39   | CLD CELL   | 1.36 | LED COB-2690lm-3000K - 13°-CRI 90 | 30 W | GREY9006 |
| 422541-39   | CLD CELL   | 1.36 | LED COB-2690lm-3000K - 13°-CRI 90 | 30 W | GRAPHITE |
| 422544-39   | CLD CELL   | 1.36 | LED COB-2773lm-3000K - 28°-CRI 90 | 28 W | GREY9006 |
| 422545-39   | CLD CELL   | 1.36 | LED COB-2773lm-3000K - 28°-CRI 90 | 30 W | GRAPHITE |
| 422548-39   | CLD CELL   | 1.38 | LED COB-2769lm-3000K - 48°-CRI 90 | 28 W | GREY9006 |
| 422549-39   | CLD CELL   | 1.39 | LED COB-2769lm-3000K - 48°-CRI 90 | 30 W | GRAPHITE |
| 422542-39   | CLD CELL   | 1.36 | LED COB-3538lm-3000K - 13°-CRI 90 | 40 W | GREY9006 |
| 422543-39   | CLD CELL   | 1.36 | LED COB-3538lm-3000K - 13°-CRI 90 | 0 W  | GRAPHITE |

Le flux lumineux mentionné est le flux lumineux sortant du luminaire, avec une tolérance de ± 10 % par rapport à la valeur indiquée. Les W totaux expriment la puissance totale consommée par le système avec une tolérance maximale de 10 %

## 2567 Podio - avec réflecteur

| Code      | Cablage  | Kg   | Lumen Output-K-CRI                | WTot | Couleur  |
|-----------|----------|------|-----------------------------------|------|----------|
| 422546-39 | CLD CELL | 1.38 | LED COB-3650lm-3000K - 28°-CRI 90 | 42 W | GREY9006 |
| 422547-39 | CLD CELL | 1.36 | LED COB-3650lm-3000K - 28°-CRI 90 | 40 W | GRAPHITE |
| 422550-39 | CLD CELL | 1.38 | LED COB-3644lm-3000K - 48°-CRI 90 | 40 W | GREY9006 |
| 422551-39 | CLD CELL | 1.38 | LED COB-3644lm-3000K - 48°-CRI 90 | 40 W | GRAPHITE |

Le flux lumineux mentionné est le flux lumineux sortant du luminaire, avec une tolérance de  $\pm 10\%$  par rapport à la valeur indiquée. Les W totaux expriment la puissance totale consommée par le système avec une tolérance maximale de 10 %