



## 1561 Elfo LED pour Pegaso - COB

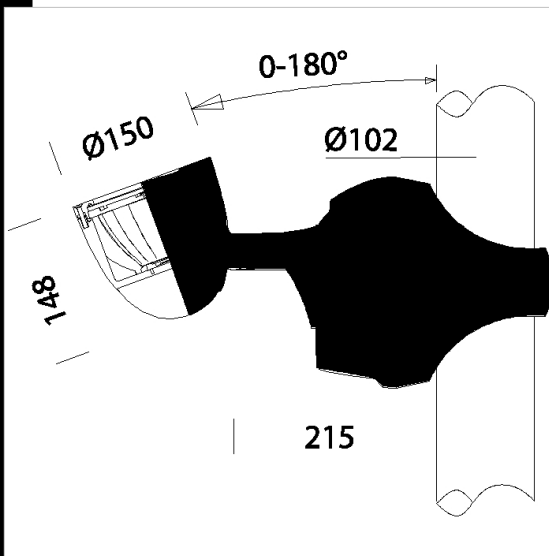
Corps: En aluminium moulé sous pression avec ailettes de refroidissement  
Diffuseur: Verre trempé de 4 mm d'épaisseur résistant aux chocs thermiques et aux chocs mécaniques

Peinture: cycle de peinture liquide standard, par immersion, se compose de plusieurs phases : une première phase de prétraitement superficiel du métal, une couche de peinture cataphorèse résistante à la corrosion et au brouillard salin, une couche finale de peinture liquide acrylique bi-composante stabilisée aux rayons UV.

Équipement: Joint d'étanchéité en caoutchouc au silicone. Passe-câble en caoutchouc Ø 1/2 pouce. Contrôle automatique de la température avec réarmement automatique. Protection contre les variations de tension conforme à la norme NF EN 61547. Dispositif électronique de protection du module LED.

Normes: Appareils conformes aux normes EN60598 CEI 34-21. Indice de protection selon les normes EN 60529.

Durée de vie 50.000h al 70% L70B50. Groupe de risque photobiologique: Groupe 0 (exempt de risque) EN62471.



Code	Cablage	Kg	Lumen Output-K-CRI	WTot	Couleur
422398-00	CLD	3.82	LED-3531lm-1050mA-4000K-22°-CRI 90	41 W	GREY9007

### Accessoires



- 389 Pegaso mural



- 388 Pegaso double



- 387 Pegaso simple



- 299

### Pôles



- 1487 poteau à enterrer ø102



- 1485 poteau avec base ø102

### Télécharger

- DXF 2D  
- 1561.dxf
- 3DS  
- disano\_1561\_elfo.3ds
- 3DM  
- disano\_1561\_elfo.3dm
- Montaggi  
- pegaso.pdf  
- 1561grapp.dxf  
- 1561pegaso.dxf

Le flux lumineux mentionné est le flux lumineux sortant du luminaire, avec une tolérance de  $\pm 10\%$  par rapport à la valeur indiquée. Les W totaux expriment la puissance totale consommée par le système avec une tolérance maximale de  $10\%$