

1514 Clima pour zone 1

Corps: En aluminium moulé sous pression.

Chapeau: Plaque en aluminium.

Diffuseur: En polycarbonate incassable et auto-extinguible V2, stabilisé aux rayons UV. Lisse et transparent aussi bien à l'intérieur qu'à l'extérieur. A l'intérieur du diffuseur, il y a un écran lamellaire pour diriger le faisceau lumineux vers le bas.

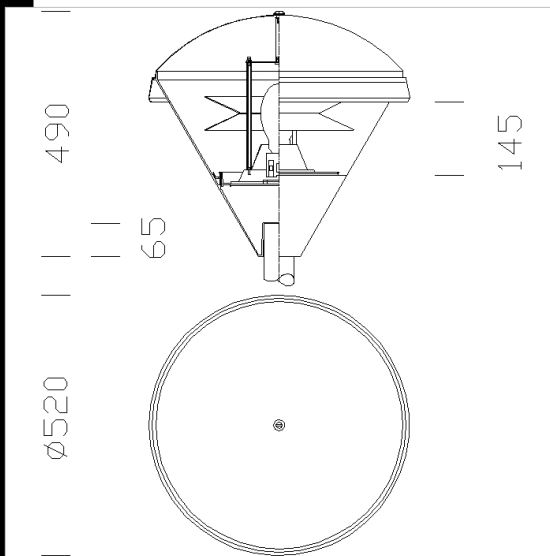
Peinture: cycle de peinture liquide standard, par immersion, se compose de plusieurs phases : une première phase de prétraitement superficiel du métal, une couche de peinture cataphorèse résistante à la corrosion et au brouillard salin, une couche finale de peinture liquide acrylique bi-composante stabilisée aux rayons UV.

Douille: En céramique avec contacts argentés.

Câblage: Alimentation 230V/50Hz. Câble avec gaine en PVC-HT résistant jusqu'à 90°C selon les normes CEI 20-20 ou bien câble avec cosses à embouts en cuivre étamé, isolation au silicone de 1 mm² de section. Bornier 2P pour conducteurs de 2,5 mm² de section maximum.

Équipement: Fusible de protection 6,3 A. Passe-câble en caoutchouc Ø 1/2" pouce gas.

Normes: Ces appareils sont conformes aux normes EN60598-1 CEI 34-21 en vigueur et ont l'indice de protection IP65IK08 des normes EN 60529. Certificat de Conformité Européen ENEC. Classe d'isolation II Superficie d'exposition au vent: 1506 cm². SAP-E70 utiliser une lampe avec amorceur incorporé

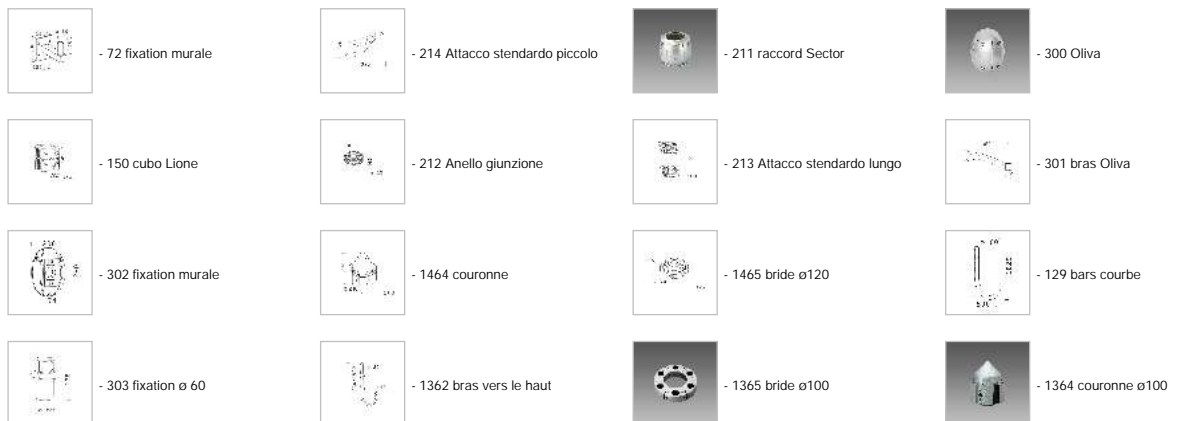


Télécharger

- DXF 2D
- 1514.dxf
- 3DS
- disano_1514_clima.3ds
- 3DM
- disano_1514_clima.3dm
- Montaggi
- polar_clima.pdf

Code	Cablage	Kg	Lumen-K-CRI	WTot	Fixation	Couleur
422338-00	CNRL-F	5.70	CDO-ET 100-8800lm-2800K-Ra 1b	109 W	E40	GREY9007
422331-00	CNRL-F	5.10	SAP-T 70-6000lm-2000K-Ra 4	83 W	E27	GREY9007
422335-00	CNRL-F	5.30	JM-E 70-5000lm-4000k-Ra 1b	83 W	E27	GREY9007
422362-00	CNRL-F	5.58	SAP-T 100-9000lm-2000K-Ra 4	114 W	E40	GRAPHITE
422363-00	CNRL-F	5.08	JM-E 70-5000lm-4000k-Ra 1b	83 W	E27	GRAPHITE
422365-00	CNRL-F	5.70	CDO-ET 100-8800lm-2800K-Ra 1b	109 W	E40	GRAPHITE
422361-00	CNRL-F	5.26	SAP-T 70-6000lm-2000K-Ra 4	83 W	E27	GRAPHITE
422364-00	CNRL-F	5.08	JM-E 100-9000lm-3200K-Ra 2a	114 W	E27	GRAPHITE
422337-00	CNRL-F	5.70	JM-E 100-9000lm-3200K-Ra 2a	114 W	E27	GREY9007
422333-00	CNRL-F	5.70	SAP-T 100-9000lm-2000K-Ra 4	114 W	E40	GREY9007

Accessoires



Le flux lumineux mentionné est le flux lumineux sortant du luminaire, avec une tolérance de ± 10 % par rapport à la valeur indiquée. Les W totaux expriment la puissance totale consommée par le système avec une tolérance maximale de 10 %

Accessoires



- 1462 bras vers le haut

Le flux lumineux mentionné est le flux lumineux sortant du luminaire, avec une tolérance de $\pm 10\%$ par rapport à la valeur indiquée. Les W totaux expriment la puissance totale consommée par le système avec une tolérance maximale de 10 %