

1599 Vista d/i

CORPS/COUVERCLE: en aluminium moulé sous pression.
DIFFUSEUR: en polycarbonate incassable et auto-extinguible V2, stabilisé aux rayons U.V., anti-jaunissement, lisse et transparent aussi bien à l'intérieur qu'à l'extérieur.

PEINTURE: cycle de peinture liquide standard, par immersion, se compose de plusieurs phases : une première phase de prétraitement superficiel du métal, une couche de peinture cataphorèse résistante à la corrosion et au brouillard salin, une couche finale de peinture liquide acrylique bi-composante stabilisée aux rayons UV.

DOUILLE: en céramique avec contacts argentés. Culot E40.

CABLAGE: alimentation 230V/50 Hz avec protection thermique. Câble flexible de 1,0 mm² de section avec embouts en cuivre étamé, double isolation au silicone. Bornier 2P pour conducteurs de 2,5 mm² de section maximum.

EQUIPEMENT: serre-câble en nylon f.v. Ø 1/2" gas (câble Ø 9 min Ø 12 mm). Joint en matériau écologique. Plaque porte-câblage avec douille, amovible, en nylon f.v. Fourni avec sectionneur.

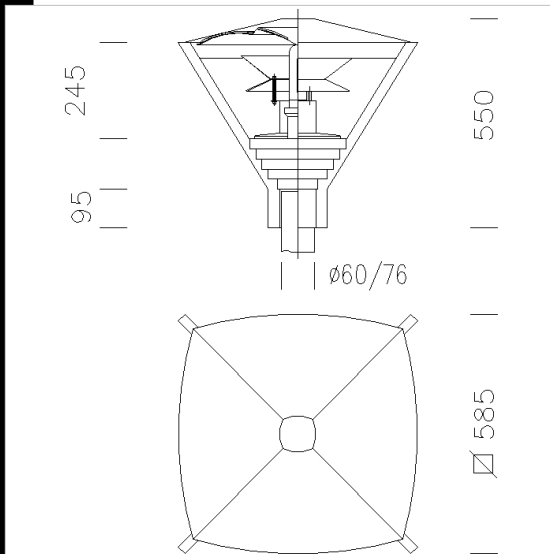
MONTAGE: sur poteau Ø 76/60 mm ou sur bras.

NORMES: appareils conformes aux normes EN60598-1 CEI 34-21 en vigueur et présentant l'indice de protection IP65IK08 selon les normes EN60529. Classe d'isolation II.

Superficie d'exposition au vent: 1800 cm².

Vista est déjà disponible avec une lampe à lumière blanche . (CPO-TW et CDO-TT)

"La lumière blanche, une nouvelle manière d'éclairer l'espace urbain : La lumière blanche offre de nombreux atouts en terme de rendu des couleurs, de qualité, de sécurité, de luminosité et d'économie d'énergie."



Download

- DXF 2D
- 1599.dxf
- 3DS
- disano_1599_vista.3ds
- 3DM
- disano_1599_vista.3dm
- Montaggi
- 1595-6-7-8-9_vista.pdf

Code	Gear	Kg	Watt	Base	Lamps	Colour
422296-00	CNR-L	13.30	JM-T 250	E40	20000lm-5200k-Ra 1a	GRAPHITE
422301-00	CELL	12.90	CPO-TW 60	PGZ12	6850lm-2730K-Ra 66	GREY9007
422297-00	CNR-L	12.90	SAP-T 150	E40	17200lm-2000K-Ra 4	GRAPHITE
422293-00	CNR-L	13.30	JM-T 250	E40	20000lm-5200k-Ra 1a	GREY9007
422294-00	CNR-L	12.80	SAP-T 150	E40	17200lm-2000K-Ra 4	GREY9007
422295-00	CNR-L	13.30	CDO-TT 150	E40	13500lm-2800K-Ra 1b	GREY9007
422298-00	CNR-L	13.30	CDO-TT 150	E40	13500lm-2800K-Ra 1b	GRAPHITE

Accessori

