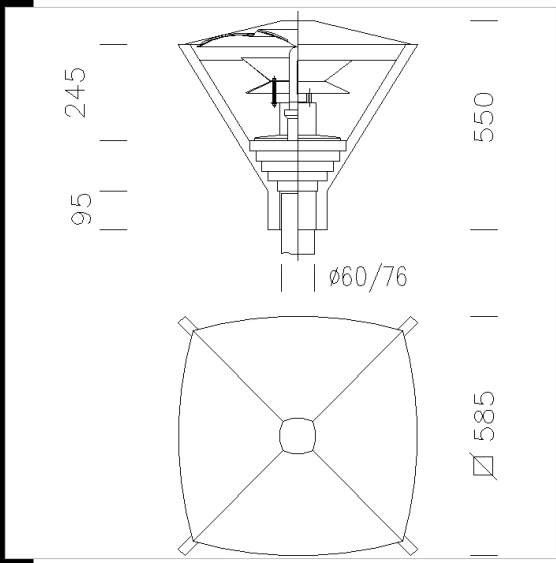


Télécharger
 DXF 2D
 - 1599.dxf
 Montaggi
 - 1595-6-7-8-9_vista.pdf

1599 Vista contre la pollution lumineuse



CORPS/COUVERCLE: en aluminium moulé sous pression.
DIFFUSEUR: en polycarbonate incassable et auto-extinguible V2, stabilisé aux rayons U.V., anti-jaunissement, lisse et transparent aussi bien à l'intérieur qu'à l'extérieur.
PEINTURE: en plusieurs phases. Première couche, immersion dans cataphorèse époxy, noire, résistant à la corrosion et aux brouillards salins. Deuxième couche pour stabilisation aux rayons U.V. et enfin, couche de finition bossée avec peinture acrylique, gris graphite ou argent sable.
DOUILLE: en céramique avec contacts argentés. Culot E40.
CABLAGE: alimentation 230V/50 Hz avec protection thermique. Câble flexible de 1,0 mm² de section avec embouts en cuivre étamé, double isolation au silicone. Bornier 2P pour conducteurs de 2,5 mm² de section maximum.
EQUIPEMENT: serre-câble en nylon f.v. Ø 1/2" gas (câble Ø 9 min Ø 12 mm). Joint en matériau écologique. Plaque porte-câblage avec douille, amovible, en nylon f.v. Fourni avec sectionneur.
MONTAGE: sur poteau Ø 76/60 mm ou sur bras.
NORMES: appareils conformes aux normes EN60598-1 CEI 34-21 en vigueur et présentant l'indice de protection IP65IK08 selon les normes EN60529. Classe d'isolation II.
 Superficie d'exposition au vent: 1800 cm².



Code	Cablage	Kg	Watt	Fixation	Lampes	Couleur
422295-0016	CNR-L	10,69	CDO-TT 150	E40	13500lm-2800K-Ra 1b	ARGENT SABLÉ
422296-0016	CNR-L	10,69	JM-T 250	E40	20000lm-5200k-Ra 1a	GRAPHITE
422293-0016	CNR-L	10,69	JM-T 250	E40	20000lm-5200k-Ra 1a	ARGENT SABLÉ
422297-0016	CNR-L	10,19	SAP-T 150	E40	17200lm-2000K-Ra 4	GRAPHITE
422294-0016	CNR-L	10,19	SAP-T 150	E40	17200lm-2000K-Ra 4	ARGENT SABLÉ
422298-0016	CNR-L	10,69	CDO-TT 150	E40	13500lm-2800K-Ra 1b	GRAPHITE
422300-0016	CELL	10,19	CPO-TW 60	PGZ12	6850lm-2730K-Ra 66	GRAPHITE
422301-0016	CELL	10,19	CPO-TW 60	PGZ12	6850lm-2730K-Ra 66	ARGENT SABLÉ

Accessoires

