

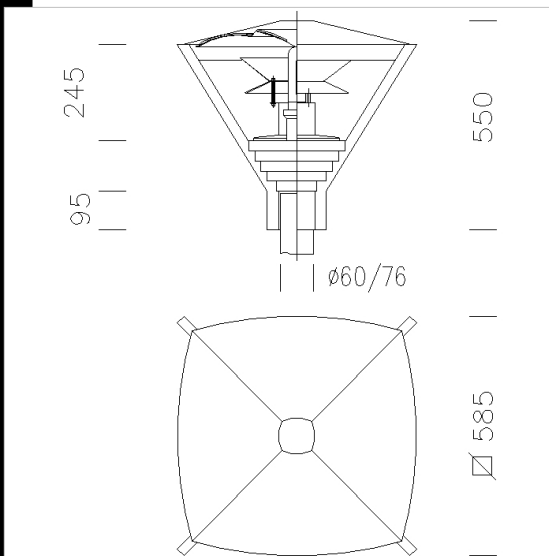
**Télécharger**

DXF 2D  
- 1599.dxf  
Montaggi  
- 1595-6-7-8-9\_vista.pdf



**1599 Vista d/i**

**CORPS/COUVERCLE:** en aluminium moulé sous pression.  
**DIFFUSEUR:** en polycarbonate incassable et auto-extinguible V2, stabilisé aux rayons U.V., anti-jaunissement, lisse et transparent aussi bien à l'intérieur qu'à l'extérieur.  
**PEINTURE:** en plusieurs phases. Première couche, immersion dans cataphorèse époxy, noire, résistant à la corrosion et aux brouillards salins. Deuxième couche pour stabilisation aux rayons U.V. et enfin, couche de finition bossée avec peinture acrylique, gris graphite ou argent sable  
**DOUILLE:** en céramique avec contacts argentés. Culot E40.  
**CABLAGE:** alimentation 230V/50 Hz avec protection thermique. Câble flexible de 1,0 mm<sup>2</sup> de section avec embouts en cuivre étamé, double isolation au silicone. Bornier 2P pour conducteurs de 2,5 mm<sup>2</sup> de section maximum.  
**EQUIPEMENT:** serre-câble en nylon f.v. Ø 1/2" gas (câble Ø 9 min Ø 12 mm). Joint en matériau écologique. Plaque porte-câblage avec douille, amovible, en nylon f.v. Fourni avec sectionneur.  
**MONTAGE:** sur poteau Ø 76/60 mm ou sur bras.  
**NORMES:** appareils conformes aux normes EN60598-1 CEI 34-21 en vigueur et présentant l'indice de protection IP65IK08 selon les normes EN60529. Classe d'isolation II.  
 Superficie d'exposition au vent: 1800 cm<sup>2</sup>.  
 Vista est déjà disponible avec une lampe à lumière blanche . (CPO-TW et CDO-TT)  
 "La lumière blanche, une nouvelle manière d'éclairer l'espace urbain : La lumière blanche offre de nombreux atouts en terme de rendu des couleurs, de qualité, de sécurité, de luminosité et d'économie d'énergie."



Code	Cablage	Kg	Watt	Fixation	Lampes	Couleur
422297-00	CNR-L	12,90	SAP-T 150	E40	17200lm-2000K-Ra 4	GRAPHITE
422296-00	CNR-L	13,30	JM-T 250	E40	20000lm-5200k-Ra 1a	GRAPHITE
422298-00	CNR-L	13,30	CDO-TT 150	E40	13500lm-2800K-Ra 1b	GRAPHITE
422300-00	CELL	12,90	CPO-TW 60	PGZ12	6850lm-2730K-Ra 66	GRAPHITE
422294-00	CNR-L	12,80	SAP-T 150	E40	17200lm-2000K-Ra 4	ARGENT SABLÉ
422293-00	CNR-L	13,30	JM-T 250	E40	20000lm-5200k-Ra 1a	ARGENT SABLÉ
422301-00	CELL	12,90	CPO-TW 60	PGZ12	6850lm-2730K-Ra 66	ARGENT SABLÉ
422295-00	CNR-L	13,30	CDO-TT 150	E40	13500lm-2800K-Ra 1b	ARGENT SABLÉ

**Accessoires**

