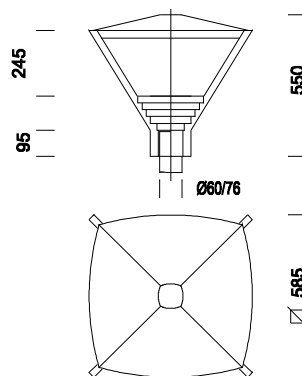


1595 Vista - avec écran opale



Code	Cablage	Kg	Couleur	Dimensions	Lamp
422268-00	CNR-L	10.80	argent sablé	585x585x550	SAP-E 100-E40-9500lm-2000K-Ra 4
422270-00	CNR-L	13.10	argent sablé	585x585x550	JM-T 250-E40-20000lm-5200k-Ra 1a
422261-00	CNR-L	10.80	graphite	585x585x550	SAP-E 100-E40-9500lm-2000K-Ra 4
422262-00	CNR-L	13.10	graphite	585x585x550	JM-T 250-E40-20000lm-5200k-Ra 1a
4222271-00	CNR-L	12.30	graphite	585x585x550	JM-T 150-E40-14000lm-4000K-Ra 1b
422263-00	CNR-L	12.30	argent sablé	585x585x550	JM-T 150-E40-14000lm-4000K-Ra 1b

CORPS/COUVERCLE: en aluminium moulé sous pression.

DIFFUSEUR: en polycarbonate incassable et auto-extinguible V2, stabilisé aux rayons U.V., anti-jaunissement, lisse et opale.

PEINTURE: en plusieurs phases. Première couche, immersion dans cataphorèse époxy, noire, résistant à la corrosion et aux brouillards salins. Deuxième couche pour stabilisation aux rayons U.V. et enfin, couche de finition bossée avec peinture acrylique, gris graphite ou argent sablé.

DOUILLE: en céramique avec contacts argentés. Culot E40.

CABLAGE: alimentation 230V/50 Hz avec protection thermique. Câble flexible de 1,0 mm² de section avec embouts en cuivre étamé, double isolation au silicone. Bornier 2P pour conducteurs de 2,5 mm² de section maximum.

EQUIPEMENT: serre-câble en nylon f.v. Ø 1/2" gas (câble Ø 9 min Ø 12 mm). Joint en matériau écologique. Plaque porte-câblage avec douille, amovible, en nylon f.v. Fourni avec sectionneur.

MONTAGE: sur poteau Ø 76/60 mm ou sur bras.

NORMES: appareils conformes aux normes EN60598-1 CEI 34-21 en vigueur et présentant l'indice de protection IP65IK08 selon les normes EN60529. Certificat de conformité européenne ENEC. Classe d'isolation II.

Optique anti-pollution lumineuse, idéale pour installation dans zone 3 (UNI10819).

Superficie d'exposition au vent: 1800 cm².