

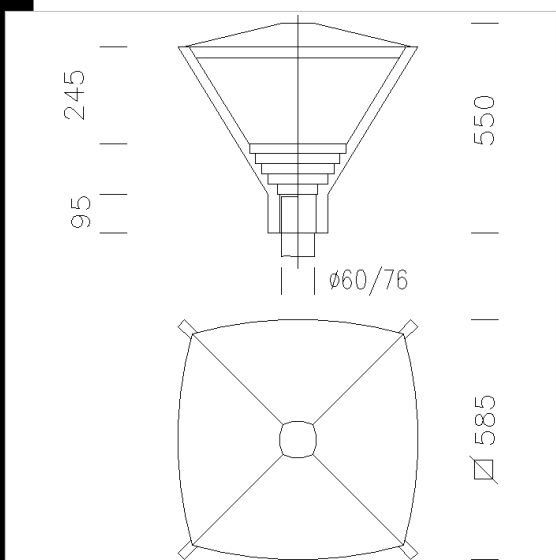


1595 Vista - avec écran opale

CORPS/COUVERCLE: en aluminium moulé sous pression.
DIFFUSEUR: en polycarbonate incassable et auto-extinguible V2, stabilisé aux rayons U.V., anti-jaunissement, lisse et opale.
PEINTURE: cycle de peinture liquide standard, par immersion, se compose de plusieurs phases : une première phase de prétraitement superficiel du métal, une couche de peinture cataphorèse résistante à la corrosion et au brouillard salin, une couche finale de peinture liquide acrylique bi-composante stabilisée aux rayons UV.
DOUILLE: en céramique avec contacts argentés. Culot E40.
CABLAGE: alimentation 230V/50 Hz avec protection thermique. Câble flexible de 1,0 mm² de section avec embouts en cuivre étamé, double isolation au silicone. Bornier 2P pour conducteurs de 2,5 mm² de section maximum.
EQUIPEMENT: serre-câble en nylon f.v. Ø 1/2" gas (câble Ø 9 min Ø 12 mm). Joint en matériau écologique. Plaque porte-câblage avec douille, amovible, en nylon f.v. Fourni avec sectionneur.
MONTAGE: sur poteau Ø 76/60 mm ou sur bras.
NORMES: appareils conformes aux normes EN60598-1 CEI 34-21 en vigueur et présentant l'indice de protection IP65IK08 selon les normes EN60529. Certificat de conformité européenne ENEC. Classe d'isolation II.
 Optique anti-pollution lumineuse, idéale pour installation dans zone 3 (UNI10819).
 Superficie d'exposition au vent: 1800 cm².

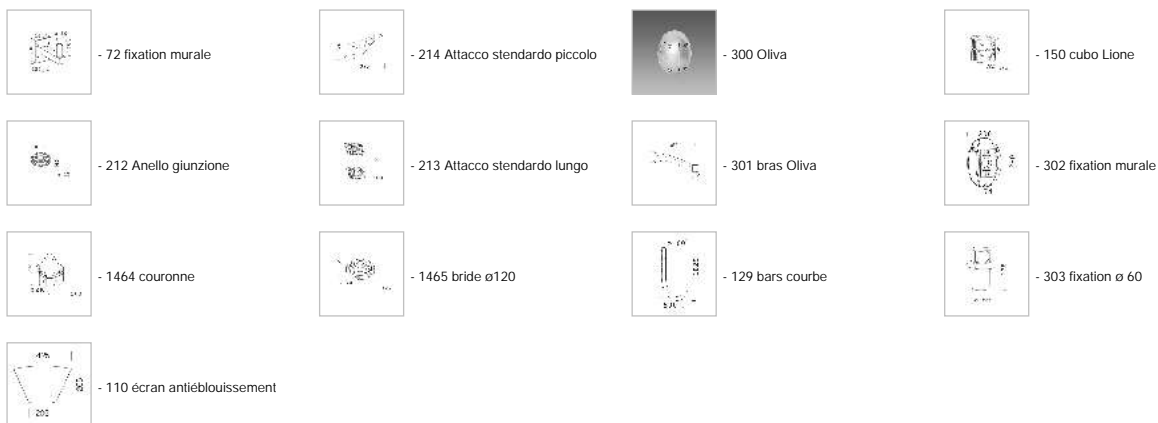
Télécharger

- DXF 2D
- 1595.dxf
- 3DS
- disano_1595_vista.3ds
- 3DM
- disano_1595_vista.3dm
- Montaggi
- vista classic.pdf



Code	Cablage	Kg	Lumen-K-CRI	WTot	Fixation	Couleur
422270-00	CNR-L	13.10	JM-T 250-20000lm-5200k-Ra 1a	277 W	E40	GREY9007
422268-00	CNR-L	10.80	SAP-E 100-9500lm-2000K-Ra 4	116 W	E40	GREY9007
422261-00	CNR-L	10.80	SAP-E 100-9500lm-2000K-Ra 4	116 W	E40	GRAPHITE
422262-00	CNR-L	13.10	JM-T 250-20000lm-5200k-Ra 1a	277 W	E40	GRAPHITE
422266-00	CELLF-E	12.10	JM-T 150-14000lm-4000K-Ra1b	157 W	E40	GREY9007
422271-00	CNR-L	12.10	JM-T 150-14000lm-4000K-Ra1b	157 W	E40	GRAPHITE

Accessories



Le flux lumineux mentionné est le flux lumineux sortant du luminaire, avec une tolérance de ± 10 % par rapport à la valeur indiquée. Les W totaux expriment la puissance totale consommée par le système avec une tolérance maximale de 10 %