

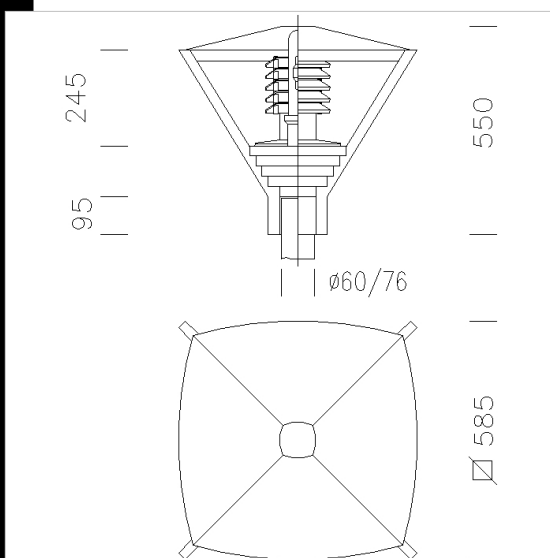
Télécharger

- DXF 2D
- 1597.dxf
- 3DS
- disano_1597_vista.3ds
- 3DM
- disano_1597_vista.3dm
- Montaggi
- 1595-6-7-8-9_vista.pdf



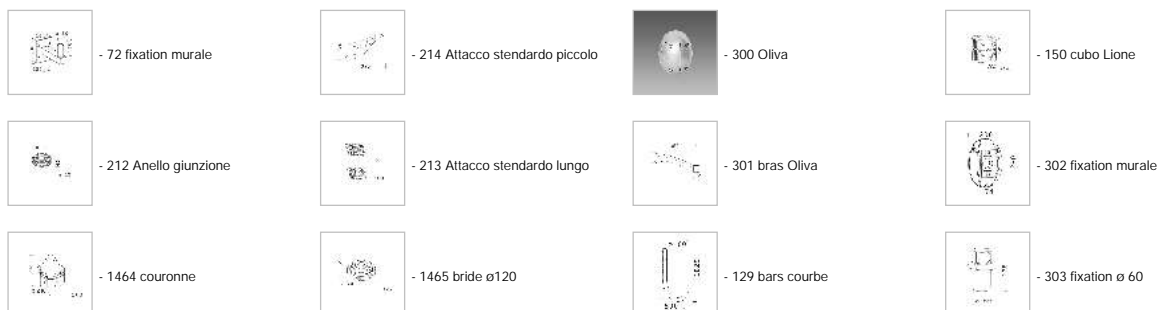
1597 Vista - avec lamellaire

CORPS/COUVERCLE: en aluminium moulé sous pression.
DIFFUSEUR: en polycarbonate incassable et auto-extinguible V2, stabilisé aux rayons U.V., anti-jaunissement, lisse et transparent.
PEINTURE: cycle de peinture liquide standard, par immersion, se compose de plusieurs phases : une première phase de prétraitement superficiel du métal, une couche de peinture cataphorèse résistante à la corrosion et au brouillard salin, une couche finale de peinture liquide acrylique bi-composante stabilisée aux rayons UV.
DOUILLE: en céramique avec contacts argentés. Culot E40.
CABLAGE: alimentation 230V/50 Hz avec protection thermique. Câble flexible de 1,0 mm² de section avec embouts en cuivre étamé, double isolation au silicone. Bornier 2P pour conducteurs de 2,5 mm² de section maximum.
DOTATION: verre opale et partie interne du couvercle de couleur blanche.
EQUIPEMENT: serre-câble en nylon f.v. Ø 1/2" gas (câble Ø 9 min Ø 12 mm). Joint en matériau écologique. Plaque porte-câblage avec douille, amovible, en nylon f.v. Fourni avec sectionneur.
MONTAGE: sur poteau Ø 76/60 mm ou sur bras.
NORMES: appareils conformes aux normes EN60598-1 CEI 34-21 en vigueur et présentant l'indice de protection IP65IK08 selon les normes EN60529. Certificat de conformité européenne ENEC. Classe d'isolation II.
 Optique anti-pollution lumineuse, idéale pour installation dans zone 2 (UNI10819).
 Superficie d'exposition au vent: 1800 cm².
 Vista est déjà disponible avec une lampe à lumière blanche . (CPO-TW)
 "La lumière blanche, une nouvelle manière d'éclairer l'espace urbain : La lumière blanche offre de nombreux atouts en terme de rendu des couleurs, de qualité, de sécurité, de luminosité et d'économie d'énergie."



| Code | Cablage | Kg | Lumen-K-CRI | WTot | Fixation | Couleur |
|-----------|---------|-------|------------------------------|-------|----------|----------|
| 422245-00 | CNR-L | 12.80 | SAP-T 150-17200lm-2000K-Ra 4 | 157 W | E40 | GRAFITE |
| 422248-00 | CNR-L | 13.30 | JM-T 250-20000lm-5200k-Ra 1a | 277 W | E40 | GREY9007 |
| 422246-00 | CNR-L | 13.30 | JM-T 250-20000lm-5200k-Ra 1a | 277 W | E40 | GRAFITE |
| 422244-00 | CELL | 12.80 | CPO-TW 60-6850lm-2730K-Ra 66 | 65 W | PGZ12 | GREY9007 |
| 422243-00 | CNR-L | 12.80 | SAP-T 150-17200lm-2000K-Ra 4 | 157 W | E40 | BIANCO |

Accessoires



Le flux lumineux mentionné est le flux lumineux sortant du luminaire, avec une tolérance de ± 10 % par rapport à la valeur indiquée. Les W totaux expriment la puissance totale consommée par le système avec une tolérance maximale de 10 %