



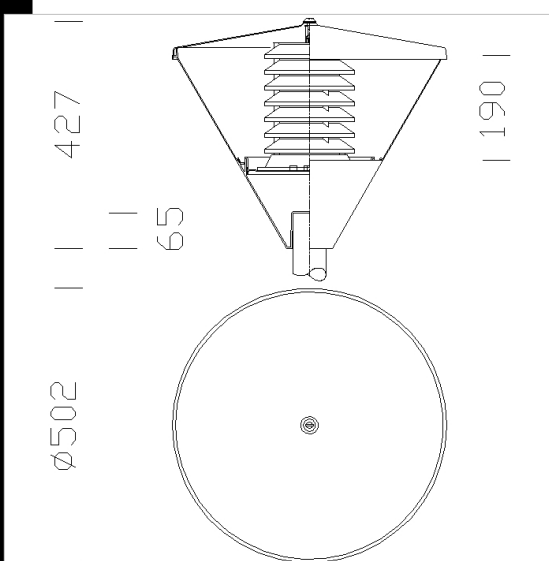
Download

- DXF 2D
- 1204.dxf
- 3DS
- disano_1204_clima.3ds
- 3DM
- disano_1204_clima.3dm
- Montaggi
- polar_clima.pdf

1204 Clima



CORPS: en aluminium moulé sous pression.
CALOTTE: plaque en aluminium, de couleur noire à l'extérieur et blanche à l'intérieur.
DIFFUSEUR: en polycarbonate, incassable et auto-extinguible V2, stabilisé aux rayons UV. Lisse et transparent à l'intérieur et à l'extérieur. Ecran lamellaire présent à l'intérieur du diffuseur afin de diriger le faisceau lumineux vers le bas.
PEINTURE: cycle de peinture liquide standard, par immersion, se compose de plusieurs phases : une première phase de prétraitement superficiel du métal, une couche de peinture cataphorèse résistante à la corrosion et au brouillard salin, une couche finale de peinture liquide acrylique bi-composante stabilisée aux rayons UV.
DOUILLE: en polycarbonate avec contacts en bronze phosphoreux (FLC)
CABLAGE: alimentation 230V/50Hz. Câble avec cosses à embouts en cuivre étamé, isolation au silicone, de 1,0 mm² de section. Bornier 2P pour conducteurs de 2,5 mm² de section maximum.
EQUIPEMENT: fusible de protection 6,3 A. Passe-câble en caoutchouc Ø 1/2" gas.
NORMES: appareils conformes aux normes EN60598-1 CEI 34-21 en vigueur et présentant l'indice de protection IP65IK08 selon les normes EN60529. Certificat de conformité européenne ENEC. Classe d'isolation II.
 Optique anti-pollution lumineuse, idéale pour installation dans zone 3 (UNI10819).
 Superficie d'exposition au vent: 1210 cm².
 SAP-E70 utiliser une lampe avec amorceur incorporé



Code	Gear	Kg	Lumen-K-CRI	WTot	Base	Colour
422210-00	CNR-F	4,68	SAP-E 70-5600lm-2000K-Ra 4	82 W	E27	GREY9007
422286-00	CNR-F	4,86	SAP-E 70-5600lm-2000K-Ra 4	82 W	E27	GRAPHITE
422289-00	CNRL-F	5,12	JM-E 100-9000lm-3200K-Ra 2a	114 W	E27	GRAPHITE
422287-00	CNR-F	5,38	SAP-E 100-9500lm-2000K-Ra 4	114 W	E40	GRAPHITE
422288-00	CELL-F	4,50		44 W		GRAPHITE
422211-00	CNR-F	5,24	SAP-E 100-9500lm-2000K-Ra 4	114 W	E40	GREY9007

Accessori



The reported luminous flux is the flux emitted by the light source with a tolerance of ± 10% compared to the indicated value. The W tot column indicates the total wattage absorbed by the system without exceeding 10% of the indicated