

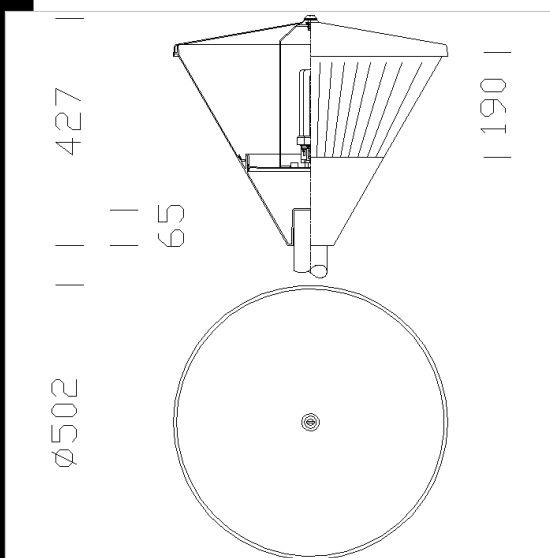
**Download**

- DXF 2D  
- 1202.dxf
- 3DS  
- disano\_1202\_polar.3ds
- 3DM  
- disano\_1202\_polar.3dm
- Montaggi  
- polar\_clima.pdf



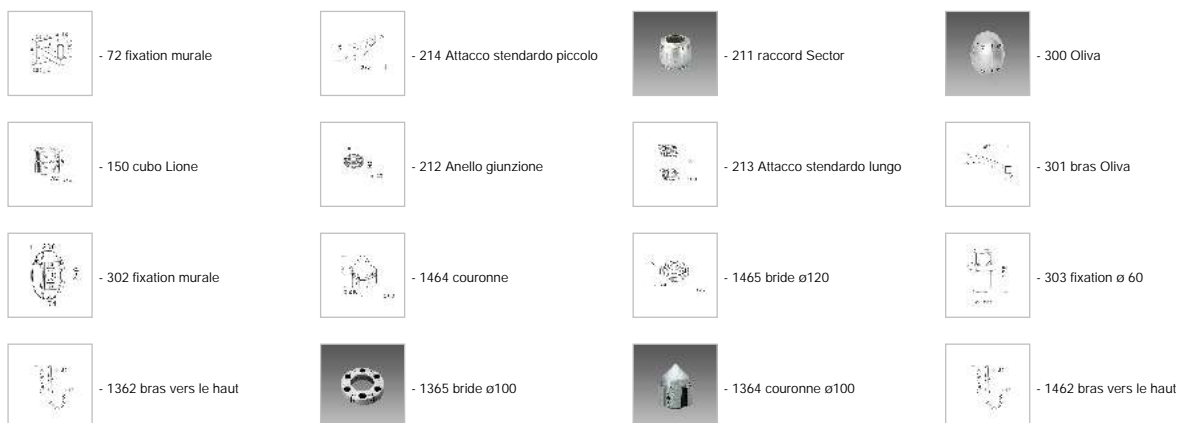
**1202 Polar**

**CORPS:** en aluminium moulé sous pression.  
**CALOTTE:** plaque en aluminium.  
**DIFFUSEUR:** en polycarbonate, incassable et auto-extinguible V2, stabilisé aux rayons UV. Prismage longitudinal et micro-satinage à l'intérieur pour un meilleur contrôle de l'éblouissement et une meilleure diffusion de la lumière. Finition lisse à l'extérieur pour faciliter les opérations de nettoyage et garantir un niveau d'efficacité maximum.  
**PEINTURE:** cycle de peinture liquide standard, par immersion, se compose de plusieurs phases : une première phase de prétraitement superficiel du métal, une couche de peinture cataphorèse résistante à la corrosion et au brouillard salin, une couche finale de peinture liquide acrylique bi-composante stabilisée aux rayons UV.  
**DOUILLE:** en polycarbonate avec contacts en bronze phosphoreux (FLC). En céramique avec contacts argentés.  
**CABLAGE:** alimentation 230V/50Hz. Câble avec cosses à embouts en cuivre étamé, isolation au silicone, de 1,0 mm<sup>2</sup> de section. Bornier 2P pour conducteurs de 2,5 mm<sup>2</sup> de section maximum.  
**EQUIPEMENT:** fusible de protection 6,3 A. Passe-câble en caoutchouc Ø 1/2" gas.  
**NORMES:** appareils conformes aux normes EN60598-1 CEI 34-21 en vigueur et présentant l'indice de protection IP65IK08 selon les normes EN60529. Certificat de conformité européenne ENEC. Classe d'isolation II.  
 Superficie d'exposition au vent: 1210 cm<sup>2</sup>.  
 SAP-E70 utiliser une lampe avec amorceur incorporé



Code	Gear	Kg	Lumen-K-CRI	WTot	Base	Colour
422134-00	S	3,30	MAX 60---	0 W	E27	GRAFITE
422136-01	CNR-F	4,32	SAP-E 70-5600lm-2000K-Ra 4	83 W	E27	GRAFITE
422137-00	CNR-F	4,62	SAP-E 100-9500lm-2000K-Ra 4	114 W	E40	GRAFITE
422138-00	CELL-F	4,50		44 W		GRAFITE
422136-00	CNR-F	4,32	SAP-E 70-5600lm-2000K-Ra 4	82 W	E27	GRAFITE
422139-01	CNRL-F	4,60	JM-E 100-9000lm-3200K-Ra 2a	114 W	E27	GRAFITE
422137-01	CEM-L	4,62	SAP-E 100-9500lm-2000K-Ra 4	114 W	E40	GRAFITE
422139-00	CNRL-F	4,60	JM-E 100-9000lm-3200K-Ra 2a	114 W	E27	GRAFITE

**Accessori**



The reported luminous flux is the flux emitted by the light source with a tolerance of ± 10% compared to the indicated value. The W tot column indicates the total wattage absorbed by the system without exceeding 10% of the indicated