

## 1289 Small



**CORPS:** en polycarbonate blanc, incassable et auto-extinguible V2, stabilisé aux rayons UV.

**REFLECTEUR:** en polycarbonate blanche, incassable et auto-extinguible V2, stabilisé aux rayons UV.

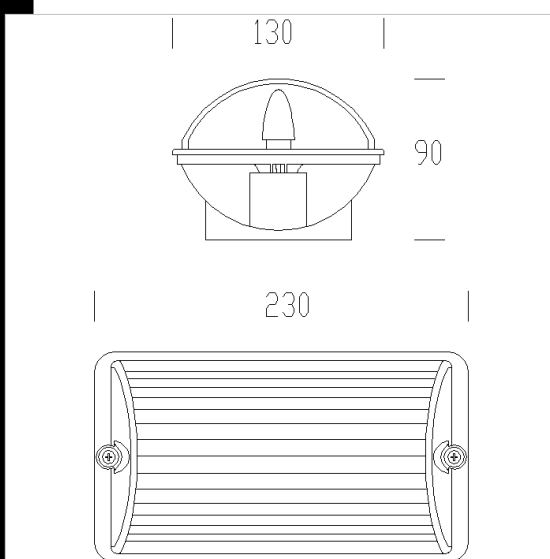
**DIFFUSEUR:** en polycarbonate satiné antiéblouissement, incassable et auto-extinguible V2, stabilisé aux rayons UV, lisse à l'extérieur, anti-poussière.

**DOUILLE:** en polycarbonate blanc avec contacts en bronze phosphoreux. Culot G23

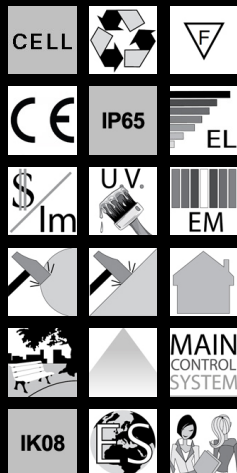
**CABLAGE:** alimentation 230V/50Hz. Câble rigide de 0,50 mm<sup>2</sup> de section avec gaine en PVC-HT résistant à 90°C selon les normes CEI 20-20. Bornier en nylon pour conducteurs de 2,5 mm<sup>2</sup> de section maximum.

**MONTAGE:** au plafond ou en applique.

**NORMES:** appareils conformes aux normes IEC 60598-1 CEI 34-21 en vigueur et présentant l'indice de protection IP65 selon les normes EN 60529 Installables sur des surfaces normalement inflammables. Double isolation.



Code	Cablage	Kg	Lumen-K-CRI	WTot	Fixation	Couleur
420850-08	CELL	0.80	FLC 2x9S-600lm-4000k-Ra 1b	19 W	G23	GRIS



### Télécharger

DXF 2D  
- 1289.dxf

Montaggi  
- 1289\_small.pdf

Le flux lumineux mentionné est le flux lumineux sortant du luminaire, avec une tolérance de  $\pm 10\%$  par rapport à la valeur indiquée. Les W totaux expriment la puissance totale consommée par le système avec une tolérance maximale de 10 %