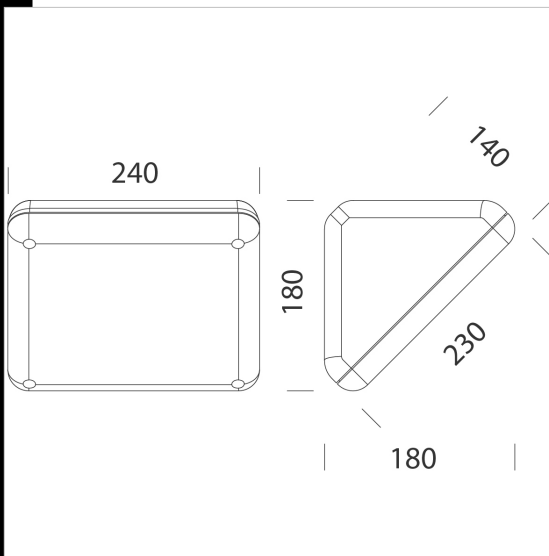


1260 Vega LED - SE 1h

Corps : thermoplastique incassable, stabilisé aux rayons UV, gris RAL 7045.  
Réflecteur : aluminium. Diffuseur : polycarbonate satiné à l'intérieur, anti-éblouissement, incassable et autoextinguible V2, stabilisé aux rayons UV.  
Équipement : joint de la coiffe en mousse EPDM noire ; vis extérieures de la coiffe en acier inox galvanisé avec joints toriques noirs. Avec plaque de fixation. Installation : en applique ou sur poteau (fixation Ø 60). LED : Facteur de puissance 0,9.

Circuit de secours S.E. (Seulement Urgence): en cas de coupure de courant, la lampe reliée au circuit de secours reste allumée et permet d'éviter ainsi les désagréments dus à une interruption soudaine de l'alimentation. Le dispositif a une autonomie de 60 minutes. Lorsque l'alimentation est rétablie, la batterie se recharge automatiquement en 12 heures.



Code	Gear	Kg	Lumen Output-K-CRI	WTot	Colour
420691-07	CLD-E	1,70	LED-2010lm-4000K-350mA-CRI 80	17 W	GRIS

Accessori



- 1266 articulation



Download

DXF 2D  
- 1260b.dxf

The reported luminous flux is the flux emitted by the light source with a tolerance of  $\pm 10\%$  compared to the indicated value. The W tot column indicates the total wattage absorbed by the system without exceeding 10% of the indicated