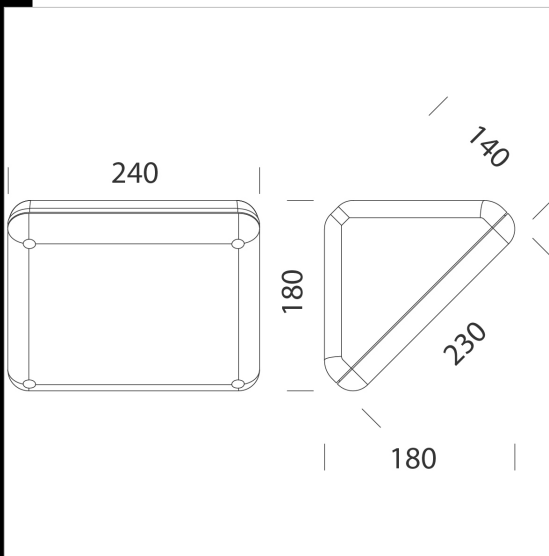


1260 Vega - Radar Sensor - 230V

Corps : thermoplastique incassable, stabilisé aux rayons UV, gris RAL 7045.
Réflecteur : aluminium. Diffuseur : polycarbonate satiné à l'intérieur, anti-éblouissement, incassable et autoextinguible V2, stabilisé aux rayons UV.
Équipement : joint de la coiffe en mousse EPDM noire ; vis extérieures de la coiffe en acier inox galvanisé avec joints toriques noirs. Avec plaque de fixation. Installation : en applique ou sur poteau (fixation Ø 60). LED : Facteur de puissance 0,9. maintien du flux lumineux à 70% : 50.000h (L70B50).



Code	Gear	Kg	Lumen Output-K-CRI	WTot	Colour
420690-19	CLD CELL	1,30	LED-2010lm-4000K-230V-CRI 80	14 W	GRIS

Accessori



- 1266 articulation



Download

DXF 2D
- 1260b.dxf

The reported luminous flux is the flux emitted by the light source with a tolerance of ± 10% compared to the indicated value. The W tot column indicates the total wattage absorbed by the system without exceeding 10% of the indicated