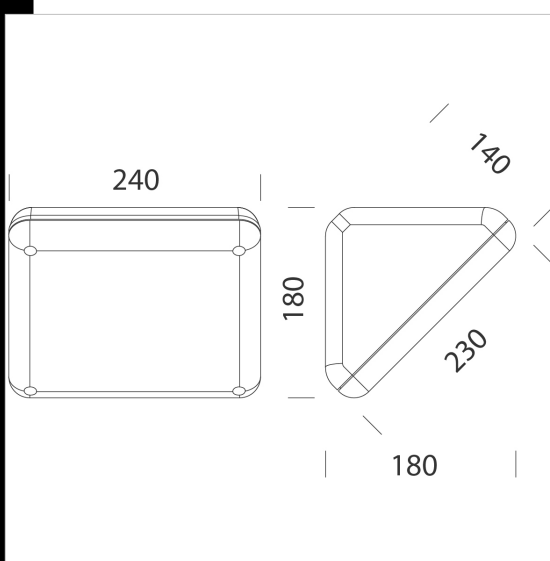


1260 Vega LED

Corps : thermoplastique incassable, stabilisé aux rayons UV, gris RAL 7045.
Réflecteur : aluminium. Diffuseur : polycarbonate satiné à l'intérieur, anti-éblouissement, incassable et autoextinguible V2, stabilisé aux rayons UV.
Équipement : joint de la coiffe en mousse EPDM noire ; vis extérieures de la coiffe en acier inox galvanisé avec joints toriques noirs. Avec plaque de fixation. Installation : en applique ou sur poteau (fixation Ø 60). LED : Facteur de puissance 0,9. Version 230V : maintien du flux lumineux à 70% : 50.000h (L70B50). Version 350mA : maintien du flux lumineux à 80% : 50.000h (L80B20).



| Code | Gear | Kg | Lumen Output-K-CRI | WTot | Colour |
|-----------|------|------|-------------------------------|------|--------|
| 420690-00 | CLD | 1,24 | LED-2010lm-4000K-230V-CRI 80 | 14 W | GRIS |
| 420691-00 | CLD | 1,26 | LED-2010lm-4000K-350mA-CRI 80 | 17 W | GRIS |

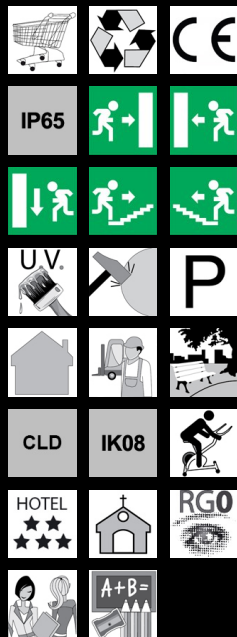
Accessori



- 1266 articulation



- Pictogrammes autocollants -



Download

- DXF 2D
- 1260b.dxf
- Montaggi
- vega 12-19.pdf
- BIM
- 1260 Vega - 20200623.zip

The reported luminous flux is the flux emitted by the light source with a tolerance of $\pm 10\%$ compared to the indicated value. The W tot column indicates the total wattage absorbed by the system without exceeding 10% of the indicated