

## 1260EM Vega

**CORPS:** en nylon f.v. noir incassable.

**DIFFUSEUR:** en polycarbonate satiné, anti-éblouissement, incassable et auto-extinguible V2, stabilisé aux rayons UV, anti-jaunissement, lisse à l'extérieur et anti-poussière.

**REFLECTEUR:** en aluminium 99,85 martelé, oxydé et brillanté.

**DOUILLE:** en polycarbonate blanc avec contacts en bronze phosphoreux. Culot 2G11.

**CABLAGE:** alimentation 230V/50Hz avec ballast conventionnel. Câble rigide de 0,50 mm<sup>2</sup> de section avec gaine en PVC-HT résistant à 90°C conforme aux normes CEI 20-20. Bornier 2P+T pour conducteurs de 2,5 mm<sup>2</sup> de section maximum.

**EQUIPEMENT:** joint en matériau écologique. Serre-câble en nylon f.v. Ø 1/2" gas (câble Ø 9 min Ø 12 max). Visserie imperdable en acier, anti-vandalisme.

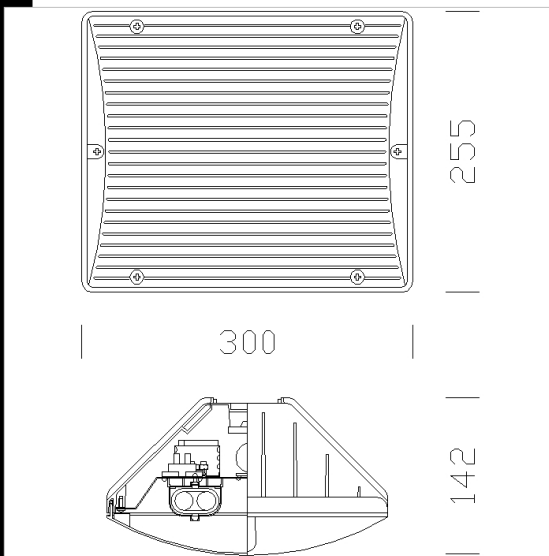
**MONTAGE:** en applique ou sur poteau (fixation Ø 60).

**NORMES:** appareils conformes aux normes EN60598-1 CEI 34-21 en vigueur et présentant l'indice de protection IP65IK08 selon les normes EN 60529. Certificat de conformité européenne ENEC. Installables sur des surfaces normalement inflammables.

### Download

DXF 2D  
- 1260vg.dxf

Montaggi  
- 1260\_vega.pdf



Code	Gear	Kg	Lumen-K-CRI	WTot	Base	Colour
420667-07	CELL-E	2,10	FLC 2x18L-1200lm-4000K-Ra 1b	41 W	2G11	NOIR
420668-07	CELL-E	2,10	FLC 2x18L-1200lm-4000K-Ra 1b	44 W	2G11	GREY

### Accessori



- 1266 articulation

The reported luminous flux is the flux emitted by the light source with a tolerance of ± 10% compared to the indicated value. The W tot column indicates the total wattage absorbed by the system without exceeding 10% of the indicated