



1264 Vega LED

CORPS: en nylon f.v. noir incassable.

DIFFUSEUR: en polycarbonate satiné, anti-éblouissement, incassable et auto-extinguible V2, stabilisé aux rayons UV, anti-jaunissement, lisse à l'extérieur et anti-poussière.

EQUIPEMENT: joint en matériau écologique. Serre-câble en nylon f.v. Ø 1/2" gas (câble Ø 9 min Ø 12 max). Visserie imperdable en acier, anti-vandalisme.

MONTAGE: en applique ou sur poteau (fixation Ø 60).

NORMES: appareils conformes aux normes EN60598-1 CEI 34-21 en vigueur et présentant l'indice de protection IP65IK08 selon les normes EN 60529. Certificat de conformité européenne ENEC. Installables sur des surfaces normalement inflammables.

Facteur de puissance >0,9

Groupe de risque photobiologique: Groupe 0 (exempt de risque)

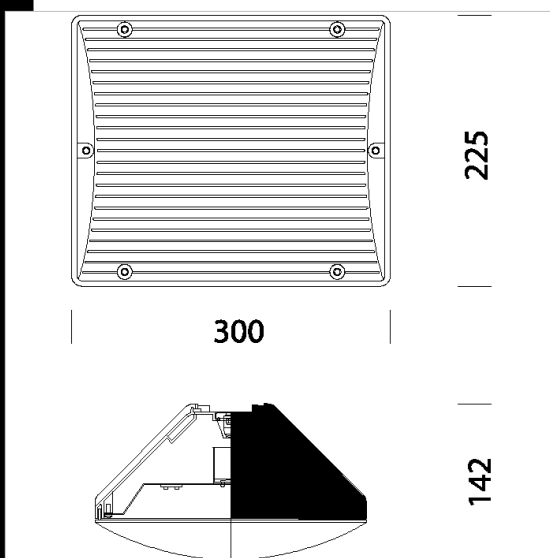
VERSION AVEC ECLAIRAGE DE SECOURS: L'autonomie du dispositif est de 60 minutes. Lorsque l'alimentation est rétablie, la pile se recharge automatiquement.

Download

DXF 2D
- 1264.dxf

Montaggi
- 1264_02-21.pdf

BIM
- 1264 Vega - 20200623.zip



Code	Gear	Kg	Lumen Output-K-CRI	WTot	Colour
420665-00	CLD	1,50	LED-1657lm-4000K-CRI 70	20 W	NOIR
420666-00	CLD	1,50	LED-1657lm-4000K-CRI 70	20 W	GREY
420669-00	CLD	1,44	LED-3315lm-4000K-CRI 70	35 W	NOIR
420665-07	CLD-E	1,84	LED-1657lm-4000K-CRI 70	23 W	NOIR
420666-07	CLD-E	1,86	LED-1657lm-4000K-CRI 70	20 W	GREY

Accessori



- 1266 articulation



- Pictogrammes autocollants

Pali



- 5 poteau en fibre résine

The reported luminous flux is the flux emitted by the light source with a tolerance of $\pm 10\%$ compared to the indicated value. The W tot column indicates the total wattage absorbed by the system without exceeding 10% of the indicated