

1299 Cilindro



Corps: en aluminium moulé sous pression.
Diffuseur: en verre trempé épaisseur 4 mm, résistant aux chocs thermiques et aux coups.

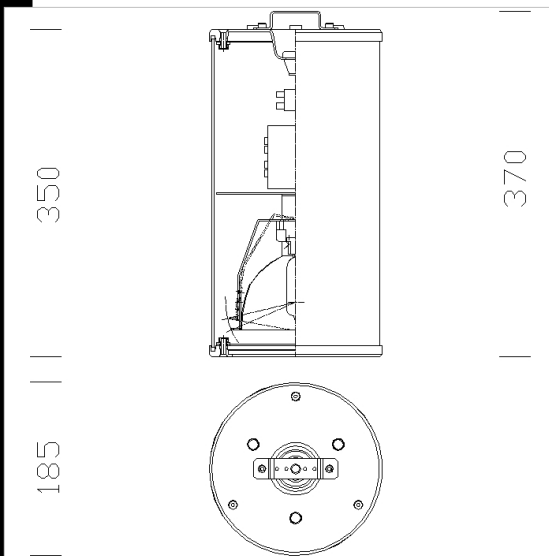
Réflecteur: en aluminium moulé, glacé ou en aluminium poli oxydé anodiquement. Orientable dans sa version à lumière directe

Revêtement: cycle de peinture liquide standard, par immersion, se compose de plusieurs phases : une première phase de prétraitement superficiel du métal, une couche de peinture cataphorèse résistante à la corrosion et au brouillard salin, une couche finale de peinture liquide acrylique bi-composante stabilisée aux rayons UV.

Douille : en céramique et contacts argentés.

Câblage: Alimentation 230V/50Hz avec protection thermique. Câble flexible avec cosse à embout en cuivre étanche à branchement rapide, isolation en silicone avec gaine en verre. Domino 3P avec section maximale admise des conducteurs 4 mm²

Normes: Produits en conformité avec les normes EN60598 - CEI 34 - 21. Indice de protection selon les normes EN60529.



Code	Cablage	Kg	Lumen-K-CRI	WTot	Fixation	Couleur
420470-00	CNR-L	4.80	CDM-T 35-3500lm-3000K-Ra 1b	42 W	G12	GREY9007
420471-00	CNR-L	4.80	CDM-T 70-6600lm-3000K-Ra 1b	82 W	G12	GREY9007
420472-00	CELL	3.80	FLC 1x26T/E-1800lm-4000K-Ra 1b	27 W	Gx24q-3	GREY9007



Télécharger

DXF 2D
- 1299.dxf

3DS
- disano_1299_cilindro.3ds

3DM
- disano_1299_cilindro.3dm

Montaggi
- Cilindro_06_17.pdf

Le flux lumineux mentionné est le flux lumineux sortant du luminaire, avec une tolérance de $\pm 10\%$ par rapport à la valeur indiquée. Les W totaux expriment la puissance totale consommée par le système avec une tolérance maximale de 10 %