



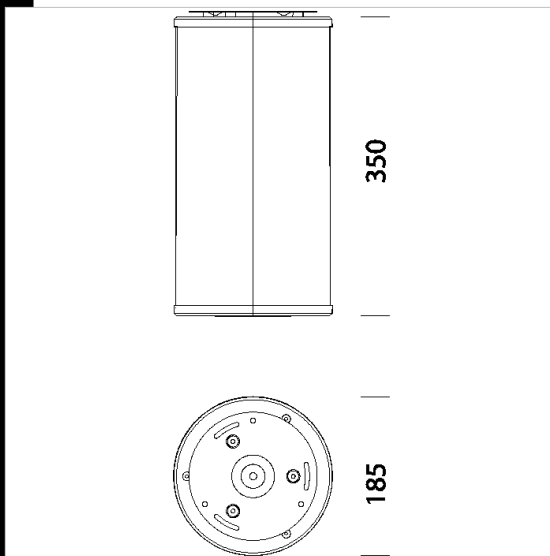
**Télécharger**

- DXF 2D  
- 1390.dxf
- 3DS  
- disano\_1392\_cilindro.3ds
- 3DM  
- disano\_1392\_cilindro.3dm
- Montaggi  
- mont\_cilindro.dxf
- BIM  
- 1392\_Cilindro a plafone - COB - 20200611.zip



**1392 Cilindro plafond - COB**

Corps: en aluminium moulé sous pression.  
 Diffuseur: en verre trempé épaisseur 4 mm, résistant aux chocs thermiques et aux coups.  
 Revêtement: cycle de peinture liquide standard, par immersion, se compose de plusieurs phases : une première phase de prétraitement superficiel du métal, une couche de peinture cataphorèse résistante à la corrosion et au brouillard salin, une couche finale de peinture liquide acrylique bi-composante stabilisée aux rayons UV.  
 Normes: Produits en conformité avec les normes EN60598 - CEI 34 - 21.  
 Indice de protection selon les normes EN60529.  
 Ta-30 à +40 ° C Durée de vie 50.000h 80% L80B20  
 Groupe de risque photobiologique: Groupe 0 (exempt de risque) EN62471



Code	Cablage	Kg	Lumen Output-K-CRI	WTot	Couleur
420435-00	CLD	3.85	LED COB-1764lm-4000K-25°-CRI 90	28 W	GREY9007

Le flux lumineux mentionné est le flux lumineux sortant du luminaire, avec une tolérance de  $\pm 10\%$  par rapport à la valeur indiquée. Les W totaux expriment la puissance totale consommée par le système avec une tolérance maximale de 10 %