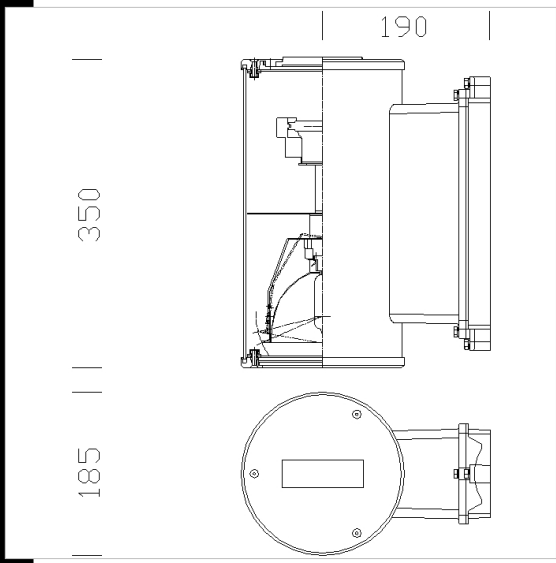


1291 Cilindro - lumière directe/indirecte avec verre

Corps: en aluminium moulé sous pression.
 Diffuseur: en verre trempé épaisseur 4 mm, résistant aux chocs thermiques et aux coups.
 Réflecteur: en aluminium moulé, glacé ou en aluminium poli oxydé anodiquement. Orientable dans sa version à lumière directe
 Revêtement: En différentes phases. Immersion par cataphorèse époxydique, couleur grise, résistant à la corrosion et aux brumes salines. La deuxième phase est faite pour la stabilisation aux rayons U.V., et la troisième finition bossée avec peinture acrylique argent.
 Douille : en céramique et contacts argentés.
 Câblage: Alimentation 230V/50Hz avec protection thermique. Câble flexible avec cosse à embout en cuivre étanche à branchement rapide, isolation en silicone avec gaine en verre. Domino 3P avec section maximale admise des conducteurs 4 mm². Double commutateur de série
 Normes: Produits en conformité avec les normes EN60598 - CEI 34 - 21. Indice de protection selon les normes EN60529.



Télécharger
 DXF 2D
 - 1291.dxf
 3DS
 - disano_1291_cilindro.3ds
 3DM
 - disano_1291_cilindro.3dm
 Montaggi
 - cilindro.pdf

Code	Cablage	Kg	Watt	Fixation	Lampes	Couleur
420422-01	CNR-L	7,00	CDM-T 70 + ALO 100	R7s	6600lm-3000K-Ra 1b	ARGENT SABLÉ
420424-01	CNR-L	7,00	FLC 1x26T+ ALO 100		--	ARGENT SABLÉ
420423-00	CNR-L	7,00	CDM-T 150 + ALO 100	G12+R7s	14000lm-3000K-Ra 1b	ARGENT SABLÉ
420423-01	CNR-L	7,00	CDM-T 150 + ALO 100	G12+R7s	14000lm-3000K-Ra 1b	ARGENT SABLÉ
420422-00	CNR-L	7,00	CDM-T 70 ALO 100	G12 R7s	6600lm-3000K-Ra 1b 1600lm-3000K-Ra 100	ARGENT SABLÉ
420424-00	CELL	7,00	FLC 1x26T+ ALO 100		--	ARGENT SABLÉ
420425-00	CELL	7,00	CDM-TM 20 + CDM-T 35	PGJ5+G12	3000K - 1650lm + 3000K - 3300lm - Ra 1b--	ARGENT SABLÉ

Accessoires

