



**Download**

- DXF 2D  
- 1293g.dxf
- 3DS  
- disano\_1293\_cilindro.3ds
- 3DM  
- disano\_1293\_cilindro.3dm
- Montaggi  
- cilindro 1.pdf  
- cilindro.pdf  
- pegaso.pdf  
- 1293pegaso.dxf
- BIM  
- 1293\_Cilindro 4 - 20200611.zip



**1293 Cilindro 4**

Réalisé à partir d'une étude attentive des détails, cilindro se distingue en vertu de ses finitions ainsi que de la haute qualité du rendu lumineux. Utilisé de façon modulaire, il est en mesure de surligner les pleins et les vides, de mettre en relief tout détail architectural extérieur, ainsi que de donner du rythme aux surfaces dans tout intérieur prestigieux.

Corps: en aluminium moulé sous pression.  
Diffuseur: en verre trempé épaisseur 4 mm, résistant aux chocs thermiques et aux coups.

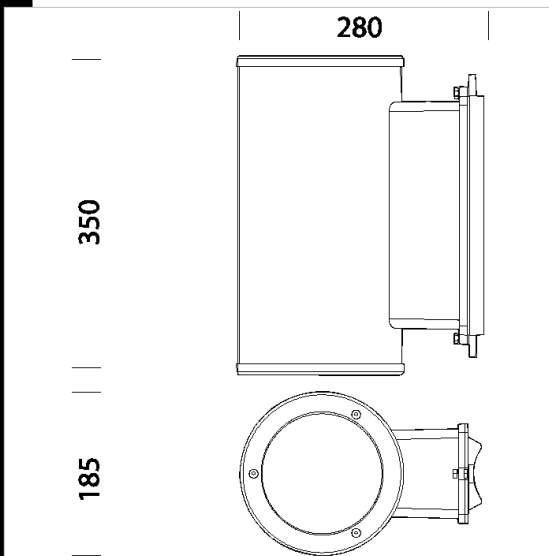
Revêtement: cycle de peinture liquide standard, par immersion, se compose de plusieurs phases : une première phase de prétraitement superficiel du métal, une couche de peinture cataphorèse résistante à la corrosion et au brouillard salin, une couche finale de peinture liquide acrylique bi-composante stabilisée aux rayons UV.

Equipement : contrôle automatique de la température avec réarmement automatique. Protection contre les variations de tension conforme à la norme NF EN 61547.

Normes: Produits en conformité avec les normes EN60598 - CEI 34 - 21. Indice de protection selon les normes EN60529.

Durée de vie 50.000h al 70% L70B50.

Groupe de risque photobiologique: Groupe 0 (exempt de risque) EN62471.



Code	Gear	Kg	Lumen Output-K-CRI	WTot	Colour
420427-00	CLD	5,43	LED-1897lm-4000K-CRI 90	42 W	GREY9007
420410-00	CLD	5,46	LED-2663lm-4000K-CRI 90	42 W	GREY9007
420410-73	CLD	5,42	LED COB AMBER-2096lm-2200K-amber-	40 W	GREY9007

**Accessori**



- 389 Pegaso mural



- 401 Fixation murale



- 388 Pegaso double



- 387 Pegaso simple

**Pali**



- 1487 poteau à enterrer ø102



- 1485 poteau avec base ø102

The reported luminous flux is the flux emitted by the light source with a tolerance of ± 10% compared to the indicated value. The W tot column indicates the total wattage absorbed by the system without exceeding 10% of the indicated