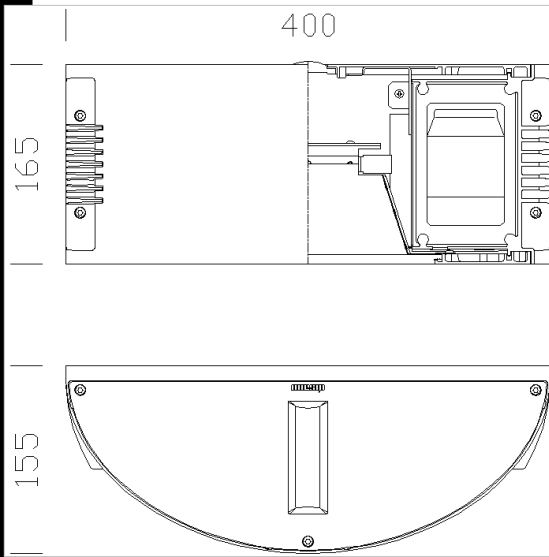


1296 Onda 2 - lumière directe ou indirecte avec verre

Corps/Structure: en aluminium moulé sous pression.
 Diffuseur: en verre trempé ép. 8mm résistant aux chocs thermiques et aux chocs.
 Revêtement: cycle de peinture liquide standard, par immersion, se compose de plusieurs phases : une première phase de prétraitement superficiel du métal, une couche de peinture cataphorèse résistante à la corrosion et au brouillard salin, une couche finale de peinture liquide acrylique bi-composante stabilisée aux rayons UV.
 Câblage: Alimentation 230V/50Hz avec thermo-protection.
 En série: durant le changement de la lampe, la structure reste accrochée au corps de l'appareil grâce à une chaîne de sécurité en acier.
 Réflecteur: En aluminium 99.85 martelé, oxydé anodiquement et glacé.

Télécharger

- DXF 2D
- 1296.dxf
- 3DS
- disano_1296_onda.3ds
- 3DM
- disano_1296_onda.3dm
- Montaggi
- onda.pdf



Code	Cablage	Kg	Lumen-K-CRI	WTot	Fixation	Couleur
420330-00	CNR-L	5.40	JM-TS 70-6500lm-4200K-Ra 1b	92 W	Rx7s	GREY9007
420334-00	CNR-L	5.40	JM-TS 70-6500lm-4200K-Ra 1b	92 W	Rx7s	BLANC
420336-00	CNR-L	5.40	HCI-TS 70-6900lm-3000K-Ra 1b	85 W	Rx7s	BLANC
420337-00	CNR-L	6.44	HCI-TS 150-14500lm-3000K-Ra 1b	160 W	Rx7s	BLANC
420332-00	CNR-L	5.40	HCI-TS 70-6900lm-3000K-Ra 1b	85 W	Rx7s	GREY9007
420333-00	CNR-L	6.44	HCI-TS 150-14500lm-3000K-Ra 1b	160 W	Rx7s	GREY9007
420335-00	CNR-L	6.44	JM-TS 150-12500lm-4200K-Ra 1b	166 W	Rx7s	BLANC
420331-00	CNR-L	6.44	JM-TS 150-12500lm-4200K-Ra 1b	166 W	Rx7s	GREY9007

Accessoires



- 500 étrier Onda



- 501 étrier Onda

Le flux lumineux mentionné est le flux lumineux sortant du luminaire, avec une tolérance de $\pm 10\%$ par rapport à la valeur indiquée. Les W totaux expriment la puissance totale consommée par le système avec une tolérance maximale de 10 %