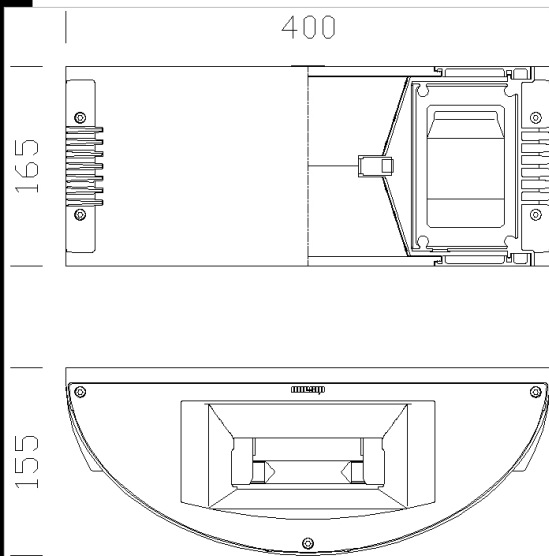


## 1295 Onda 1 - lumière directe ou indirecte

Corps/Structure: en aluminium moulé sous pression.  
 Diffuseur: en verre trempé ép. 8mm résistant aux chocs thermiques et aux chocs.  
 Revêtement: en différentes phases. La première par immersion par cataphorèse époxydique, résistante à la corrosion et aux brumes salines. Puis application d'un fond pour la stabilisation aux rayons UV et enfin finition avec une peinture acrylique couleur argentée sablée ou blanche.  
 Câblage: Alimentation 230V/50Hz avec thermo-protection.  
 En série: durant le changement de la lampe, la structure reste accrochée au corps de l'appareil grâce à une chaîne de sécurité en acier.  
 Réflecteur: En aluminium 99.85 martelé, oxydé anodiquement et glacé.

### Télécharger

- DXF 2D  
- 1295.dxf
- 3DS  
- disano\_1295\_onda.3ds
- 3DM  
- disano\_1295\_onda.3dm
- Montaggi  
- onda.pdf



Code	Cablage	Kg	Watt	Fixation	Lampes	Couleur
420310-01	CNR-L	4,00	JM-TS 70	Rx7s	6500lm-4200K-Ra 1b	ARGENT SABLÉ
420317-01	CNR-L	5,40	JM-TS 70	Rx7s	6500lm-4200K-Ra 1b	BLANC
420318-01	CNR-L	6,44	JM-TS 150	Rx7s	12500lm-4200K-Ra 1b	BLANC
420311-01	CNR-L	6,40	JM-TS 150	Rx7s	12500lm-4200K-Ra 1b	ARGENT SABLÉ
421623-01	CNR-L	0,00	FLC 1x26D	G24d-3	1800lm-4000K-Ra 1b	
420323-01	CNR-L	0,00	FLC 1x26D	G24d-3	1800lm-4000K-Ra 1b	BLANC
420319-00	CNR-L	5,40	HCI-TS 70	Rx7s	6900lm-3000K-Ra 1b	BLANC
420320-00	CNR-L	6,44	HCI-TS 150	Rx7s	14500lm-3000K-Ra 1b	BLANC
420323-00	CELL	4,40	FLC 1x26D/E	G24q-3	1800lm-4000K-Ra 1b	BLANC
420312-00	CNR-L	5,38	HCI-TS 70	Rx7s	6900lm-3000K-Ra 1b	ARGENT SABLÉ
420317-00	CNR-L	5,40	JM-TS 70	Rx7s	6500lm-4200K-Ra 1b	BLANC
420318-00	CNR-L	6,44	JM-TS 150	Rx7s	12500lm-4200K-Ra 1b	BLANC
420311-00	CNR-L	6,40	JM-TS 150	Rx7s	12500lm-4200K-Ra 1b	ARGENT SABLÉ
420316-00	CELL	4,40	FLC 1x26D/E	G24q-3	1800lm-4000K-Ra 1b	ARGENT SABLÉ
420310-00	CNR-L	5,38	JM-TS 70	Rx7s	6500lm-4200K-Ra 1b	ARGENT SABLÉ
420313-00	CNR-L	6,40	HCI-TS 150	Rx7s	14500lm-3000K-Ra 1b	ARGENT SABLÉ

### Accessoires



- 500 étrier Onda



- 501 étrier Onda