

1827 Mini-Olympic - asymétrique extensif - LA

Corps/Couverture: En aluminium moulé sous pression avec ailettes de refroidissement. Couverture pouvant être ouverte par une charnière, avec crochets de fermeture en acier inox.

Diffuseur: Verre trempé 5 mm d'épaisseur résistant aux chocs aussi thermiques (essai UNI EN 12150-1:2001). Verre incliné de 18° de façon à obtenir de hautes valeurs de rendement optique, d'asymétrie et à haute intensité maximum.

Vernissage: A poudre avec résine à base de polyester, résistant à la corrosion et aux brouillards salins.

Ballast: Alimentation 230V/50Hz (1000W). Câble muni de cosses avec embouts en laiton étamé, isolation en silicone avec tresse en fibre de verre, section 2,5 mm². Bornier 2P+T avec section maximum admissible de 6 mm² pour les conducteurs.

Dotation: Les opérations d'entretien peuvent être exécutées sans avoir recours aux outils. Sectionneur de sécurité pour couper l'alimentation durant l'entretien.

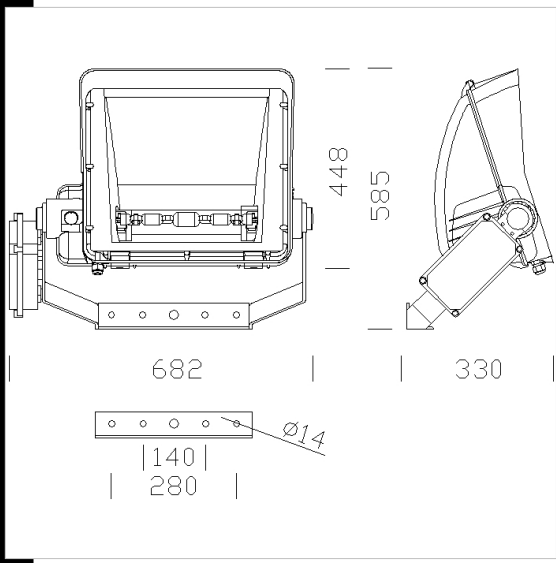
Équipement: Joint en caoutchouc de silicone. Presse-étoupe de câble en nylon ½ Gaz. Étrier en acier zingué et verni avec échelle goniométrique. Vis extérieures en acier inox. Clapet de recirculation de l'air.

NORMES: appareils conformes aux normes EN60598-1 CEI 34-21 en vigueur et présentant l'indice de protection selon les normes EN60529.

Superficie d'exposition au vent: L:1000cm² F:2200cm².

Télécharger

- DXF 2D
- 1827-30.dxf
- 3DS
- disano_1827_mini_olympic.3ds
- 3DM
- disano_1827_mini_olympic.3dm
- Montaggi
- 1826_7_8_9_30_31_1000w_cl1.pdf
- miniolympic_montaggio.dxf



Code	Cablage	Kg	Lumen-K-CRI	WTot	Fixation	Couleur
415240-00	S	13.50	MAX-TS 1000 LA---	0 W	by wire	GREY/GRAFITE
415240-99	CNR	26.50	MAX-TS 1000 LA--	0 W	by wire	GREY/GRAFITE

Accessoires



- 59 ferrure pour poteau



- 60 ferrure pour poteau



- 333 Poteau diam.60 d'attaque



- 334 Poteau diam. 76 d'attaque



- 1176 câblage CC - ip66



- 475 grille de protection



- 476 grille de défilement

Le flux lumineux mentionné est le flux lumineux sortant du luminaire, avec une tolérance de ± 10 % par rapport à la valeur indiquée. Les W totaux expriment la puissance totale consommée par le système avec une tolérance maximale de 10 %