

1746 Area - AS

CORPS/CADRE: en aluminium moulé sous pression, avec ailettes de refroidissement.

REFLECTEUR: Asymétrique en aluminium 99,85, oxydé anodiquement et brillant, avec ailettes de récupération du flux lumineux. Asymétrie 60°

DIFFUSEUR: verre trempé de 5 mm d'épaisseur, résistant aux chocs thermiques et aux chocs mécaniques (tests UNI EN 1250-1:2001).

PEINTURE: avec poudre polyester, de couleur noire, résistant à la corrosion et aux brouillards salins.

DOUILLE: en céramique avec contacts argentés.

CABLAGE: câble avec cosses à embouts en laiton étamé, isolation au silicone avec tresse en fibre de verre de 2,5 mm² de diamètre. Bornier 2P+T en nylon pour conducteurs de 6 mm² de diamètre maximum.

DOTATION: ouverture à charnière de la partie arrière de l'appareil. Avec soupape de recirculation de l'air.

EQUIPEMENT: serre-câble en nylon f. v. Ø ½ pouce gas. Avec sectionneur qui permet le remplacement de la lampe en toute sécurité. Etrier en acier avec échelle goniométrique et viseur de pointage. Visserie en acier imperdable, anticorrosion et antigrippage. Boîtier porte-allumeur séparé thermiquement du corps. Joint en matériau au silicone platinique.

NORMES: appareils conformes aux normes EN60598-1 CEI 34-21 en vigueur et présentant l'indice de protection IP667 selon la norme EN 60529.

Superficie d'exposition au vent: 3000 cm².

Hot restart with -99 subcode.

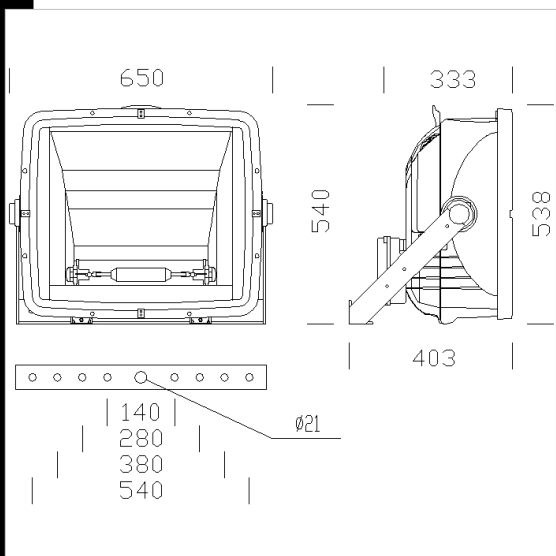
la versione avec le sous-code 49 n'est pas adaptée pour les versions de rallumage à chaud

Download

DXF 2D
- 1746.dxf

Montaggi

- area fascio as.dxf
- area.pdf
- area.dxf
- area hot restrike_ott_2010.pdf
- area staffe.dxf



Code	Gear	Kg	Lumen-K-CRI	WTot	Base	Colour
415111-99	CNR	40,55	MAX-TS 2000 LA-190000lm-5600k-Ra 90	2133 W	by wire	GREY/GRAFITE
415110-00	S	21,98		1046 W		GREY/GRAFITE
415110-99	CNR	40,55		1098 W		GREY/GRAFITE
415111-49	S	20,42	JM-TS 2000/400V-190000lm-5600k-Ra 90	2104 W	By wire	GREY/GRAFITE
415120-00	S+L	21,98	SAP-T 1000-130000lm-2000K-Ra 4	1006 W	E40	GREY/GRAFITE
415111-00	S	21,98	MAX-TS 2000 LA-190000lm-5600k-Ra 90	2044 W	by wire	GREY/GRAFITE

Accessori



The reported luminous flux is the flux emitted by the light source with a tolerance of ± 10% compared to the indicated value. The W tot column indicates the total wattage absorbed by the system without exceeding 10% of the indicated