

1898 Rodio HP - COB asymétrique



Corps : en aluminium moulé sous pression, avec ailettes de refroidissement.
Réflecteur : en aluminium 99,99 très pur, découpé et plié avec traitement au PVD.

Diffuseur : verre trempé d'une épaisseur de 5 mm, résistant aux chocs thermiques et mécaniques.

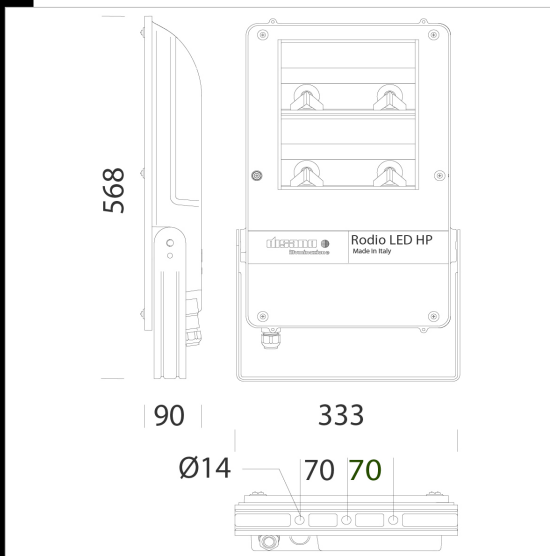
Peinture : le cycle de peinture poudre standard se compose d'une phase de prétraitement superficiel du métal et d'une passe de peinture poudre polyester en couche simple, résistante à la corrosion et au brouillard salin, stabilisée aux rayons UV.

Équipement : connecteur externe pour une installation rapide. Joint en caoutchouc siliconé ; visseries externes en acier inox ; vanne de circulation d'air.

Sur demande : Peinture conforme à la norme NF EN ISO 9227 - Essais de corrosion en atmosphères artificielles, pour atmosphères agressives. 2200K - AMBRE (sous-code -73) Facteur de puissance: >= 0.9

Groupe de risque photobiologique : groupe 0 (exempt de risque) selon la norme NF EN 62471.

Low flicker Maintien du flux lumineux à 80%: 50.000h (L80B20). Superficie d'exposition au vent: L:455cm² F:1529cm².



| Code | Cablage | Kg | Lumen Output-K-CRI | WTot | Couleur |
|-----------|---------|------|--------------------------|-------|----------|
| 414925-00 | CLD | 7.57 | LED-302771m-4000K-CRI 80 | 246 W | GRAPHITE |
| 414925-39 | CLD | 7.58 | LED-281571m-3000K-CRI 80 | 246 W | GRAPHITE |
| 414926-00 | CLD | 8.95 | LED-405861m-4000K-CRI 80 | 318 W | GRAPHITE |
| 414926-39 | CLD | 8.88 | LED-377451m-3000K-CRI 80 | 318 W | GRAPHITE |
| 414927-00 | CLD | 9.27 | LED-446451m-4000K-CRI 70 | 318 W | GRAPHITE |



Télécharger

DXF 2D
- 1898b.dxf

Montaggi
- rodio hp 07-20.pdf

BIM
- 1898 Rodio HP - COB asymmetric - 20200528.zip

Le flux lumineux mentionné est le flux lumineux sortant du luminaire, avec une tolérance de ± 10 % par rapport à la valeur indiquée. Les W totaux expriment la puissance totale consommée par le système avec une tolérance maximale de 10 %