

**Télécharger**  
DXF 2D  
- 1980.dxf  
3DS  
- disano\_1980\_microrodio.3ds  
3DM  
- disano\_1980\_microrodio.3dm  
Montaggi  
- microrodio 07-20.pdf  
BIM  
- 1980 Micro Rodio - COB - 20200526.zip



**1980 Micro Rodio - COB**

Pour apporter la meilleure solution à tous les projets lumière où le format de l'appareil a une importance significative, Disano présente Micro Rodio, le projecteur qui concentre toute la technologie de la famille Rodio dans une petite taille. Il est aussi disponible en version LED COB pour optimiser davantage la qualité de la lumière. Sa longue durée de vie est garantie par la qualité des matériaux et sources lumineuses à LED

Corps : en aluminium moulé sous pression, avec ailettes de refroidissement. Diffuseur : verre trempé d'une épaisseur de 4 mm, résistant aux chocs thermiques et mécaniques. Réflecteur : aluminium préanodisé.

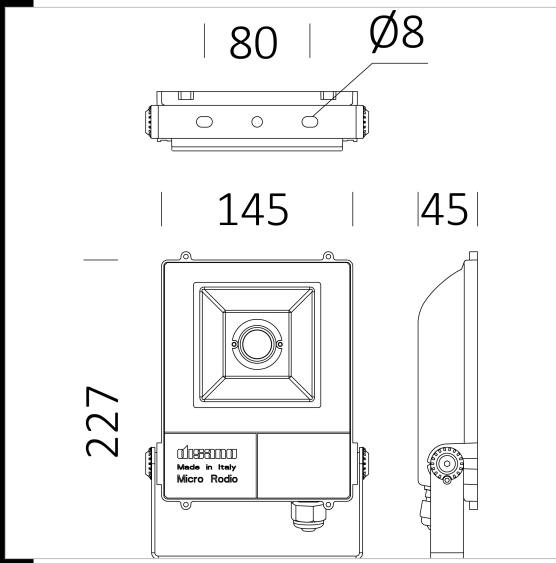
Peinture : le cycle de peinture poudre standard se compose d'une phase de prétraitement superficiel du métal et d'une passe de peinture poudre polyester en couche simple, résistante à la corrosion et au brouillard salin, stabilisée aux rayons UV. Sur demande : peinture conforme à la norme NF EN ISO 9227 - Essais de corrosion en atmosphères artificielles, pour atmosphères agressives. Équipement : Joint en caoutchouc siliciné ; Câble d'alimentation. Réglementations : produits conformes à la norme en vigueur NF EN 60598-1 (CEI 34-21). Protection IP66-IK08 selon la norme NF EN 60529. Montage sur surfaces normalement inflammables. Facteur de puissance: >= 0.9

Groupe de risque photobiologique : groupe 0 (exempt de risque) selon la norme NF EN 62471.

Durée de vie 80%: 50000h (L80B20) Superficie d'exposition au vent: L:86cm² F:278cm².

- version avec capteur de présence  
- LED AMBRE 2200K avec sous-code -73. - double isolation avec sous-code -14

Registered Design DM/100271



Code	Cablage	Kg	Lumen Output-K-CRI	WTot	Couleur	Surge
414860-00	CLD	1.11	LED COB-2483lm-4000K-CRI 90	29 W	GRAPHITE	1/2kV
414861-00	CLD	1.11	LED COB-2483lm-4000K-CRI 90	29 W	BLANC	1/2kV
414862-00	CLD	1.13	LED COB-2483lm-4000K-CRI 90	29 W	ANTHRACITE	1/2kV
414865-00	CLD	1.11	LED COB-3023lm-4000K-CRI 90	38 W	GRAPHITE	1/2kV
414866-00	CLD	1.11	LED COB-3023lm-4000K-CRI 90	38 W	BLANC	1/2kV
414867-00	CLD	1.11	LED COB-3023lm-4000K-CRI 90	38 W	ANTHRACITE	1/2kV
414860-39	CLD	1.11	LED COB-2309lm-3000K-CRI 90	29 W	GRAPHITE	1/2kV
414861-39	CLD	1.07	LED COB-2309lm-3000K-CRI 90	29 W	BLANC	1/2kV
414862-39	CLD	1.09	LED COB-2309lm-3000K-CRI 90	29 W	ANTHRACITE	1/2kV
414865-39	CLD	1.09	LED COB-2811lm-3000K-CRI 90	38 W	GRAPHITE	1/2kV
414866-39	CLD	1.07	LED COB-2811lm-3000K-CRI 90	38 W	BLANC	1/2kV
414867-39	CLD	1.09	LED COB-2811lm-3000K-CRI 90	38 W	ANTHRACITE	1/2kV
414863-19	CLD	1.05	LED COB-2661lm-4000K-CRI 80	30 W	GRAPHITE	1/2kV
414864-19	CLD	1.05	LED COB-2661lm-4000K-CRI 80	30 W	BLANC	1/2kV
414867-19	CLD CELL	1.00	LED COB-2661lm-4000K-CRI 80	30 W	ANTHRACITE	1/2kV

**Accessoires**



Le flux lumineux mentionné est le flux lumineux sortant du luminaire, avec une tolérance de ± 10 % par rapport à la valeur indiquée. Les W totaux expriment la puissance totale consommée par le système avec une tolérance maximale de 10 %