



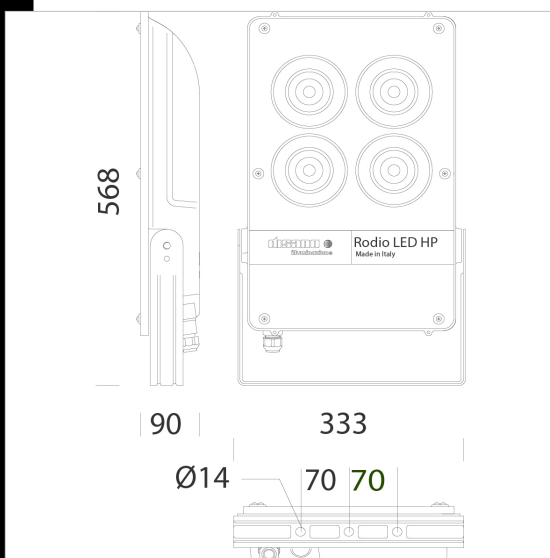
**Télécharger**

- DXF 2D  
- 1897b.dxf
- Montaggi  
- rodio hp 07-20.pdf
- BIM  
- 1897 Rodio HP - COB symmetric - 20200528.zip



**1897 Rodio HP - COB symétrique**

Corps : en aluminium moulé sous pression, avec ailettes de refroidissement.  
 Réflecteur : symétrique en aluminium moulé sous pression, prismatique, oxydé anodiquement et brillant, pour un rendement lumineux élevé.  
 Diffuseur : verre trempé d'une épaisseur de 5 mm, résistant aux chocs thermiques et mécaniques.  
 Peinture : le cycle de peinture poudre standard se compose d'une phase de prétraitement superficiel du métal et d'une passe de peinture poudre polyester en couche simple, résistante à la corrosion et au brouillard salin, stabilisée aux rayons UV.  
 Équipement : connecteur externe pour une installation rapide. Joint en caoutchouc siliconé ; visseries externes en acier inox ; vanne de circulation d'air.  
 Sur demande : Peinture conforme à la norme NF EN ISO 9227 - Essais de corrosion en atmosphères artificielles, pour atmosphères agressives. 2200K - AMBRE (sous-code -73) Facteur de puissance: >= 0.9  
 Groupe de risque photobiologique : groupe 0 (exempt de risque) selon la norme NF EN 62471.  
 Low flicker Maintien du flux lumineux à 80%: 50.000h (L80B20). Superficie d'exposition au vent: L:455cm² F:1529cm².



Code	Cablage	Kg	Lumen Output-K-CRI	WTot	Couleur
414825-00	CLD CELL	7.48	LED-31640lm-4000K-CRI 80	246 W	GRAPHITE
414825-39	CLD CELL	7.67	LED-29425lm-3000K-CRI 80	246 W	GRAPHITE
414826-00	CLD CELL	8.85	LED-41110lm-4000K-CRI 80	318 W	GRAPHITE
414826-39	CLD CELL	8.85	LED-38232lm-3000K-CRI 80	318 W	GRAPHITE
414825-22	CLD CELL	7.56	LED--4000K-FS-CRI 80	246 W	GRAPHITE
414825-3922	CLD CELL	7.60	LED--3000K-FS-CRI 80	246 W	GRAPHITE
414825-2228	CLD CELL	7.60	LED--3000K-FS-CRI 80	246 W	GRAPHITE
414826-22	CLD CELL	8.72	LED--4000K-FS-CRI 80	318 W	GRAPHITE
414826-3922	CLD CELL	9.27	LED--3000K-FS-CRI 80	318 W	BLANC
414826-2228	CLD CELL	9.22	LED--3000K-FS-CRI 80	318 W	GRAPHITE

Le flux lumineux mentionné est le flux lumineux sortant du luminaire, avec une tolérance de ± 10 % par rapport à la valeur indiquée. Les W totaux expriment la puissance totale consommée par le système avec une tolérance maximale de 10 %