



### 1803 Rodio 3 asymétrique

Corps sans cadre: en aluminium moulé sous pression, avec ailettes de refroidissement.

Réflecteur: Asymétrique, en aluminium martelé 99,84, oxydé anodiquement 31 d'épaisseur et brillanté.

Diffuseur: verre trempé de 5 mm d'épaisseur, résistant aux chocs thermiques et mécaniques (tests UNI EN 12150-1:2001).

Peinture: avec poudre polyester, de couleur gris graphite, résistant à la corrosion et aux brouillards salins.

Douille: en céramique avec contacts argentés.

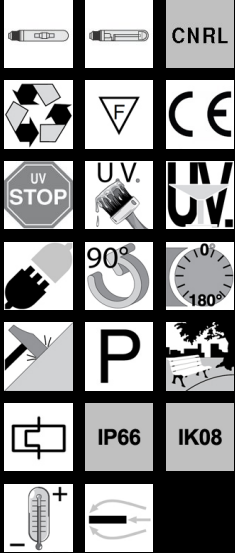
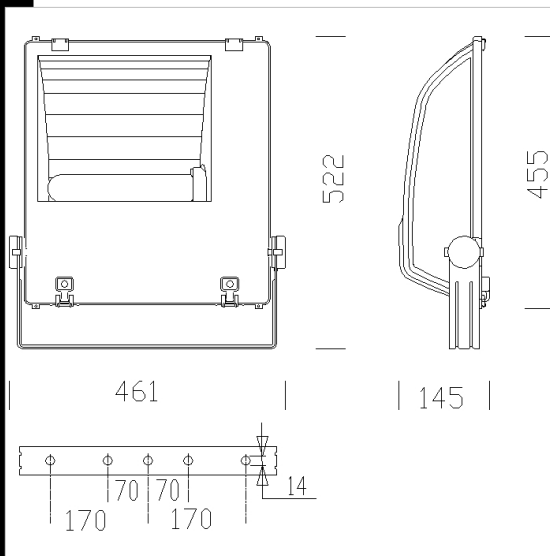
Câblage: alimentation 230V/50Hz avec protection thermique. Câble flexible de 1 mm<sup>2</sup> avec cosse à embouts en cuivre étamé, isolation avec tresse en fibre de verre. Bornier 2P+T pour conducteurs de 4 mm<sup>2</sup> de section maximum.

Équipement: joint en caoutchouc au silicone. Serre-câble en nylon f.v. Ø 1/2 pouce gas. Visserie en acier imperdable, anticorrosion et antigrippage. Etrier en acier avec échelle goniométrique. Le cadre frontal à charnière s'ouvre sans outils et reste accroché au corps de l'appareil après l'ouverture. Soupape de circulation de l'air. Avec sectionneur. Le verre frontal reste accroché à l'appareil pour faciliter les opérations d'entretien.

Normes: produits conformes aux normes EN60598 - CEI 34 - 21. Indice de protection conforme aux normes EN60529.

Sur demande réflecteur asymétrique 55°

Superficie d'exposition au vent: 1900 cm<sup>2</sup>.



**Télécharger**

- DXF 2D  
- 1803.dxf
- 3DS  
- disano\_1803\_rodio\_A.3ds
- 3DM  
- disano\_1803\_rodio\_A.3dm
- Montaggi  
- rodio\_1803\_1804.pdf

Code	Cablage	Kg	Lumen-K-CRI	WTot	Fixation	Couleur
414716-01	CNR-L	10.10	SAP-T 250-33000lm-2000 K-Ra 4	277 W	E40	GRAPHITE
414715-01	CNR-L	9.10	SAP-T 150-17200lm-2000K-Ra 4	166 W	E40	GRAPHITE
414717-01	CNR-L	11.80	SAP-T 400-56000lm-2000K-Ra 4	436 W	E40	GRAPHITE
414719-00	CNR-L	9.94	CDM-T MW 360-35270lm-4200K-CRI 88	387 W	E40	GRAPHITE
414715-00	CNR-L	9.10	SAP-T 150-17200lm-2000K-Ra 4	166 W	E40	GRAPHITE
414718-01	CNR-L	9.30	CDM-T MW 230-21900lm-4200K-CRI 88	265 W	E40	GRAPHITE
414716-00	CNR-L	9.38	SAP-T 250-33000lm-2000 K-Ra 4	277 W	E40	GRAPHITE
414719-01	CNR-L	10.54	CDM-T MW 360-35270lm-4200K-CRI 88	419 W	E40	GRAPHITE
414717-00	CNR-L	11.14	SAP-T 400-56000lm-2000K-Ra 4	436 W	E40	GRAPHITE
414718-00	CNR-L	8.78	CDM-T MW 230-21900lm-4200K-CRI 88	248 W	E40	GRAPHITE

**Accessoires**



- 333 Poteau diam.60 d'attaque



- 334 Poteau diam. 76 d'attaque



- 403 grille de protection



- 404 écran lamellaire



- 42 bras orientable

Le flux lumineux mentionné est le flux lumineux sortant du luminaire, avec une tolérance de ± 10 % par rapport à la valeur indiquée. Les W totaux expriment la puissance totale consommée par le système avec une tolérance maximale de 10 %