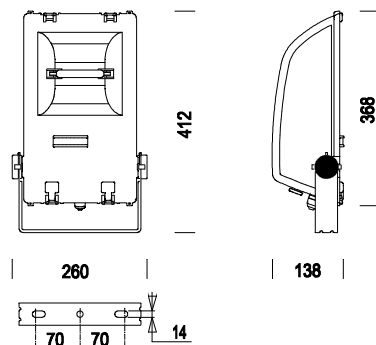


1800 Rodio 1 asymmetric



Code	Cablage	Kg	Couleur	Dimensions	Lamp
414510-00	CNR-L	5.50	graphite	412x260x138	JM-TS 70-Rx7s-5700lm-4000k-Ra 1b
414511-00	CNR-L	5.50	graphite	412x260x138	SAP-TS 70-Rx7s-6800lm-2000K-Ra 4
414510-01	CNR-L	5.50	graphite	412x260x138	JM-TS 70-Rx7s

Corps sans cadre: en aluminium moulé sous pression, avec ailettes de refroidissement.

Réflecteur: asymétrique, en aluminium martelé 99,84, oxydé anodiquement 3l d'épaisseur et brillanté.

Diffuseur: verre trempé de 5 mm d'épaisseur, résistant aux chocs thermiques et mécaniques (tests UNI EN 12150-1:2001).

Peinture: avec poudre polyester, de couleur gris graphite, résistant à la corrosion et aux brouillards salins.

Douille: en céramique avec contacts argentés.

Câblage: alimentation 230V/50Hz avec protection thermique. Câble flexible de 1 mm² avec cosses à embouts en cuivre étamé, isolation avec tresse en fibre de verre. Bornier 2P+T pour conducteurs de 4 mm² de section maximum.

Equipement: joint en caoutchouc au silicone. Serre-câble en nylon f.v. Ø 1/2 pouce gas. Visserie en acier imperdable, anticorrosion et antigrippage. Etrier en acier avec échelle goniométrique. Le cadre frontal à charnière s'ouvre sans outils et reste accroché au corps de l'appareil après l'ouverture. Soupape de circulation de l'air. Avec sectionneur. Le verre frontal reste accroché à l'appareil pour faciliter les opérations d'entretien.

Normes: produits conformes aux normes EN60598 - CEI 34 - 21. Indice de protection conforme aux normes EN60529.

Lampes: équipés de lampes JM-TS.