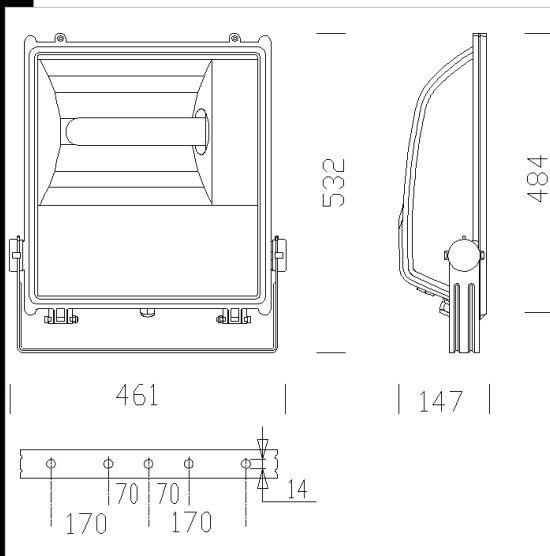


1158 Indio

CORPS: en aluminium moulé sous pression, avec ailettes de refroidissement.
REFLECTEUR: symétrique, en aluminium martelé 99,85, oxydé anodiquement épaisseur 2µ et brillanté.
DIFFUSEUR: verre trempé de 5 mm d'épaisseur, résistant aux excursions thermiques et aux chocs mécaniques (tests UNI EN 1250-1:2001).
PEINTURE: avec poudre polyester, de couleur noire, résistant à la corrosion et aux brouillards salins.
DOUILLE: en céramique avec contacts argentés. Culot BY22d, E40.
CABLAGE: alimentation 230V/50Hz. Câble flexible avec cosses à embouts en cuivre étamé, isolation au silicone avec tresse en fibre de verre de 1.0 mm² (400W) ou 2.5 mm² (da 400 a 1500W). Bornier 2P+T en nylon pour conducteurs de 4 mm² de section maximum.
EQUIPEMENT: joint en caoutchouc au silicone. Serre-câble en nylon f.v. Ø 1/2" gas. Visserie imperdable en acier anti-corrosion, anti-grippage et anti-vandalisme. Etrier orientable en acier avec échelle goniométrique. Le cadre frontal est muni d'ouverture à charnière et reste accroché au corps de l'appareil.
NORMES: appareils conformes aux normes EN60598-1 CEI34-21 en vigueur et présentant l'indice de protection IP66IK08 selon les normes EN 60529. Certificat de conformité européenne ENEC.
 Superficie d'exposition au vent: 1970 cm².
 On request, IP66 version available.

Download

- DXF 2D
- 1158.dxf
- 3DS
- 1158_indio_3ds
- 3DM
- 1158_indio_3dm
- Montaggi
- indio.pdf



Code	Gear	Kg	Lumen-K-CRI	WTot	Base	Colour
414065-21	CNR-L	10,60	CDM-T MW 230-21900lm-4200K-CRI 88	265 W	E40	BIANCO
414066-00	CNR-L	9,00	CDM-T MW 360-35270lm-4200K-CRI 88	387 W	E40	GRAFITE
414066-21	CNR-L	9,62	CDM-T MW 360-35270lm-4200K-CRI 88	419 W	E40	BIANCO
414064-00	CNR-L	10,00	SAP-T 400-56000lm-2000K-Ra 4	435 W	E40	GRAFITE
414062-00	CNR-L	8,00	SAP-T 150-17200lm-2000K-Ra 4	166 W	E40	GRAFITE
414067-00	CNR-L	8,50	CDM-T MW 230-21900lm-4200K-CRI 88	248 W	E40	GRAFITE
414063-00	CNR-L	8,50	SAP-T 250-33000lm-2000 K-Ra 4	277 W	E40	GRAFITE
414065-00	CNR-L	8,50	CDM-T MW 230-21900lm-4200K-CRI 88	248 W	E40	GRAFITE
414068-00	CNR-L	9,00	CDM-T MW 360-35270lm-4200K-CRI 88	387 W	E40	GRAFITE

Accessori



The reported luminous flux is the flux emitted by the light source with a tolerance of ± 10% compared to the indicated value. The W tot column indicates the total wattage absorbed by the system without exceeding 10% of the indicated