

## 1155 Indio - LED symétrique



**CORPS/CADRE:** en aluminium moulé sous pression, avec ailettes de refroidissement.

**OPTIQUES:** en PMMA à haute résistance aux températures et aux rayons U.V.

**DIFFUSEUR:** verre trempé de 5 mm d'épaisseur, résistant aux chocs thermiques et aux sollicitations mécaniques (tests UNI EN 1250-1:2001).

**PEINTURE:** le cycle de peinture poudre standard se compose d'une phase de prétraitement superficiel du métal et d'une passe de peinture poudre polyester en couche simple, résistante à la corrosion et au brouillard salin, stabilisée aux rayons UV.

**EQUIPEMENT:** joint écologique en caoutchouc au silicone. Visserie imperdable en acier, anti-corrosion et anti-grippage. Etrier avec échelle goniométrique. Une fois ouvert, le cadre frontal avec ouverture à charnière reste accroché au corps de l'appareil.

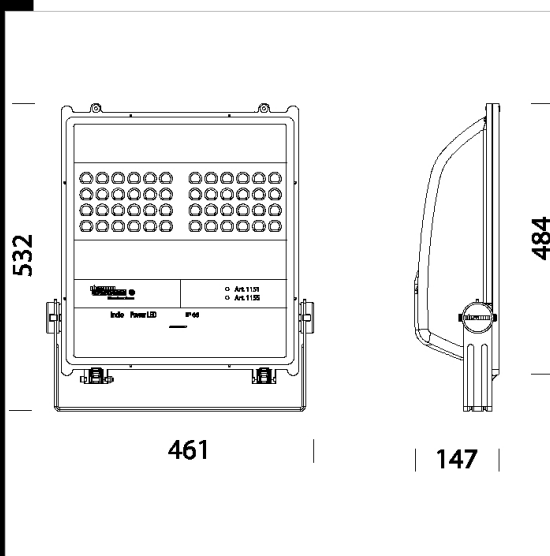
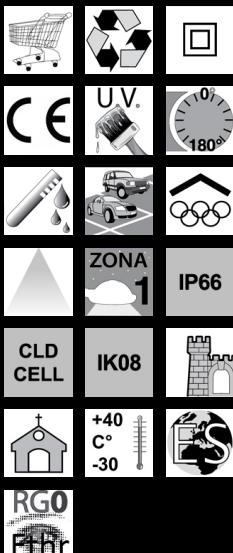
**NORMES:** appareils conformes aux normes EN60598-1 CEI34-21 en vigueur et présentant l'indice de protection IP66K08 selon les normes EN 60529.

Superficie d'exposition au vent: 1970 cm<sup>2</sup>.

Ta -30 à +40 ° C Maintien du flux lumineux à 80% 80.000h L80B20

Facteur de puissance : 0,9.

Groupe de risque photobiologique: Groupe 0 (exempt de risque)



**Télécharger**  
DXF 2D  
- 1155n.dxf  
Montaggi  
- indio.pdf

Code	Cablage	Kg	Lumen Output-K-CRI	WTot	Couleur
413822-00	CLD CELL	11.04	LED-10618lm-700mA-4000K-CRI>70	101 W	GRAFITE

### Accessoires



Le flux lumineux mentionné est le flux lumineux sortant du luminaire, avec une tolérance de ± 10 % par rapport à la valeur indiquée. Les W totaux expriment la puissance totale consommée par le système avec une tolérance maximale de 10 %