

## 1157 Indio

**CORPS:** en aluminium moulé sous pression, avec ailettes de refroidissement.  
**REFLECTEUR:** symétrique, en aluminium martelé 99,85, oxydé anodiquement épaisseur 2 $\mu$  et brillanté.

**DIFFUSEUR:** verre trempé de 5 mm d'épaisseur, résistant aux excursions thermiques et aux chocs mécaniques (tests UNI EN 1250-1:2001).

**PEINTURE:** avec poudre polyester, de couleur noire, résistant à la corrosion et aux brouillards salins.

**DOUILLE:** en céramique avec contacts argentés. Culot R7s.

**EQUIPEMENT:** joint en caoutchouc au silicone. Serre-câble en nylon f.v. Ø 1/2" gas. Visserie imperdable en acier anti-corrosion, anti-grippage et anti-vandalisme. Etrier orientable en acier avec échelle goniométrique. Le cadre est muni d'ouverture à charnière et reste accroché au corps de l'appareil.

**NORMES:** appareils conformes aux normes EN60598-1 CEI34-21 en vigueur et présentant l'indice de protection IP66IK08 selon les normes EN 60529. Certificat de conformité européenne ENEC.

Superficie d'exposition au vent: 1970 cm<sup>2</sup>.

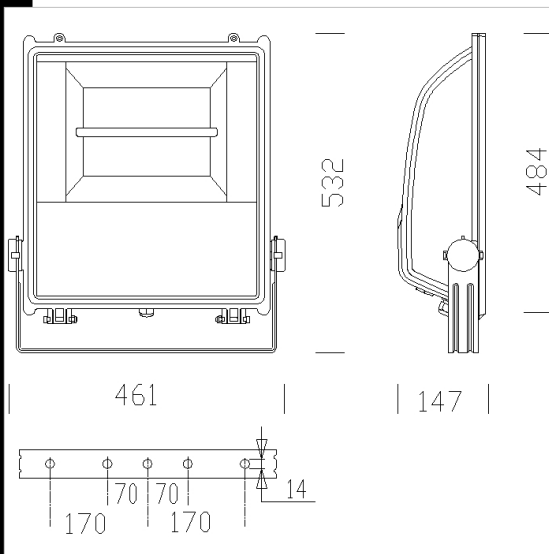
### Download

DXF 2D  
- 1157.dxf

3DS  
- 1157\_indio.3ds

3DM  
- 1157\_indio.3dm

Montaggi  
- indio.pdf



Code	Gear	Kg	Lumen-K-CRI	WTot	Base	Colour
413816-00	S	6,50	ALO 750---	0 W	R7s	GRAFITE

### Accessori



- 71 grille de défilement



- 73 grille de protecion



- 333 Poteau diam.60 d'attaque



- 334 Poteau diam. 76 d'attaque



- 42 bras orientable



- 164 ferrure pour poteau

The reported luminous flux is the flux emitted by the light source with a tolerance of  $\pm 10\%$  compared to the indicated value. The W tot column indicates the total wattage absorbed by the system without exceeding 10% of the indicated