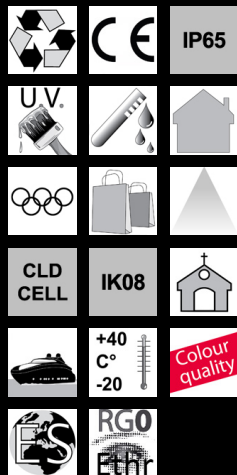


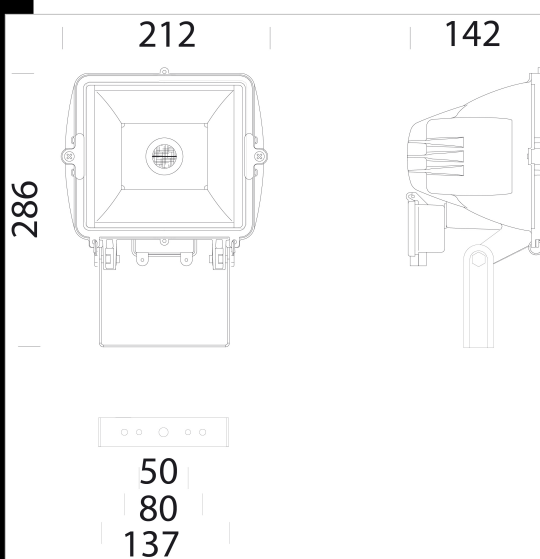
1130 Punto LED - COB



CORPS: aluminium moulé sous pression avec ailettes de refroidissement.
RÉFLECTEUR: aluminium préanodisé satiné 99.99 pour les versions LED.
DIFFUSEUR: verre trempé épaisseur 5 mm résistant au choc thermique et au choc mécanique (essais NF EN 12150-1/2001).
PEINTURE: le cycle de peinture poudre standard se compose d'une phase de prétraitement superficiel du métal et d'une passe de peinture poudre polyester en couche simple, résistante à la corrosion et au brouillard salin, stabilisée aux rayons UV.
ÉQUIPEMENT: étrier galvanisé et peint.
ACCESSOIRES: des anneaux de sécurité assurent la fixation du verre au corps pendant la maintenance ou le remplacement de la lampe.
NORMES: produits conformes à la norme en vigueur EN 60598. Indice de protection IP65 IK08 selon la norme EN 60529 qui prévoit un essai de vieillissement accéléré de 7 jours. Classe d'isolation I.
 Superficie d'exposition au vent: 300 cm².
 Ta-20 à +40 ° C.
 Facteur de puissance : 0,9.
 Durée de vie 50.000h 70% L70B50
 Groupe de risque photobiologique: Groupe 0 (exempt de risque) EN62471
 Superficie d'exposition au vent: L:283cm² F:416cm².

Télécharger

DXF 2D
- 1130a.dxf
Montaggi
- punto2013.pdf



| Code | Cablage | Kg | Lumen Output-K-CRI | WTot | Couleur | Surge |
|-----------|----------|------|-----------------------------|------|---------|-------|
| 413748-00 | CLD CELL | 1.24 | LED COB-2661lm-4000K-CRI>80 | 30 W | GRAFITE | 1/2kV |
| 413749-00 | CLD CELL | 1.28 | LED COB-2661lm-4000K-CRI>80 | 30 W | GREY | 1/2kV |

Le flux lumineux mentionné est le flux lumineux sortant du luminaire, avec une tolérance de ± 10 % par rapport à la valeur indiquée. Les W totaux expriment la puissance totale consommée par le système avec une tolérance maximale de 10 %