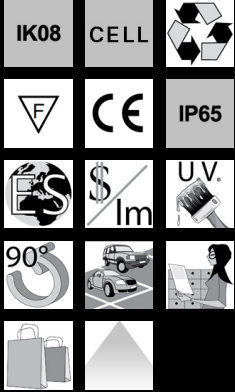
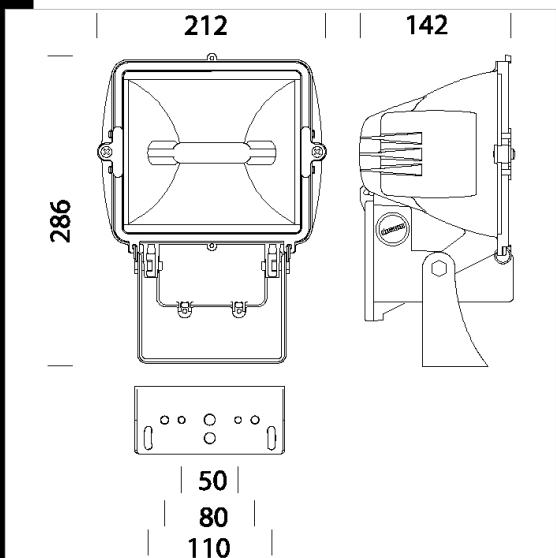


1131 Punto - Energy Saving



CORPS : aluminium moulé sous pression avec ailettes de refroidissement.
 RÉFLECTEUR : aluminium préanodisé et martelé 99.85 pour les versions MAX 500 et TS.
 DIFFUSEUR : verre trempé épaisseur 5 mm résistant au choc thermique et au choc mécanique (essais NF EN 12150-1/2001).
 PEINTURE : poudre à base de résine polyester couleur argent/noir, résistante à la corrosion et au brouillard salin.
 DOUILLE : céramique avec contacts argentés.
 ALIMENTATION : driver électronique 220V/240 50-60Hz pour les versions avec lampe à décharge. Alimentation directe 220/240V 50-60Hz pour les versions MAX 500W. Câble souple en silicone. Bornier 2P+T avec section maximum admissible de 2,5 mm² pour les conducteurs.
 ÉQUIPEMENT : étrier galvanisé et peint.
 ACCESSOIRES : des anneaux de sécurité assurent la fixation du verre au corps pendant la maintenance ou le remplacement de la lampe.
 NORMES : produits conformes à la norme en vigueur EN 60598. Indice de protection IP65-IK08 selon la norme EN 60529 qui prévoit un essai de vieillissement accéléré de 7 jours. Classe d'isolation I.
 Superficie d'exposition au vent: 300 cm².

Download
 DXF 2D
 - 1131es.dxf



Code	Gear	Kg	Watt	Base	Lamps	Colour
413741-08	CELL	2,12	JM-TS 70	Rx7s	6500lm-4200K-Ra 1b	GRAPHITE
413743-08	CELL	2,10	SAP-TS 70	Rx7s	6800lm-2000K-Ra 4	GRAPHITE
413746-08	CELL	2,08	JM-TS 70	Rx7s	6500lm-4200K-Ra 1b	ARGENT SABLÉ
413747-08	CELL	2,04	SAP-TS 70	Rx7s	6800lm-2000K-Ra 4	ARGENT SABLÉ