

Télécharger

DXF 2D  
- 1131es.dxf



## 1131 Punto - Energy Saving

**CORPS** : aluminium moulé sous pression avec ailettes de refroidissement.  
**RÉFLECTEUR** : aluminium préanodisé et martelé 99.85 pour les versions MAX 500 et TS.

**DIFFUSEUR** : verre trempé épaisseur 5 mm résistant au choc thermique et au choc mécanique (essais NF EN 12150-1/2001).

**PEINTURE** : poudre à base de résine polyester couleur argent/noir, résistante à la corrosion et au brouillard salin.

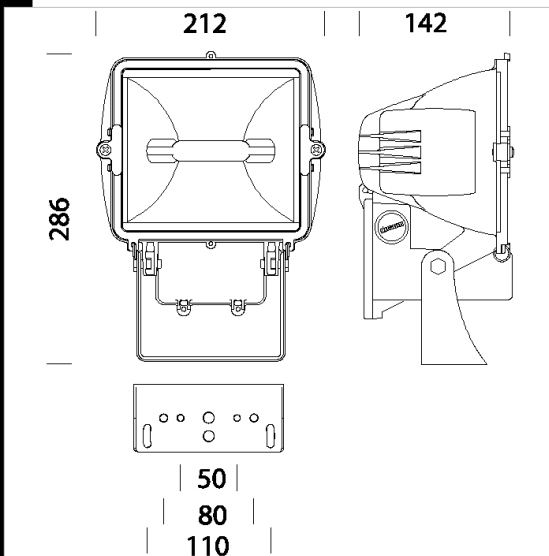
**DOUILLE** : céramique avec contacts argentés.

**ALIMENTATION** : driver électronique 220V/240 50-60Hz pour les versions avec lampe à décharge. Alimentation directe 220/240V 50-60Hz pour les versions MAX 500W. Câble souple en silicone. Bornier 2P+T avec section maximum admissible de 2,5 mm<sup>2</sup> pour les conducteurs.

**ÉQUIPEMENT** : étrier galvanisé et peint.

**ACCESSOIRES** : des anneaux de sécurité assurent la fixation du verre au corps pendant la maintenance ou le remplacement de la lampe.

**NORMES** : produits conformes à la norme en vigueur EN 60598. Indice de protection IP65-**IK08** selon la norme EN 60529 qui prévoit un essai de vieillissement accéléré de 7 jours. Classe d'isolation I.  
Superficie d'exposition au vent: 300 cm<sup>2</sup>.



Code	Cablage	Kg	Lumen-K-CRI	WTot	Fixation	Couleur
413741-08	CELL	2.12	JM-TS 70-6500lm-4200K-Ra 1b	85 W	Rx7s	GRAFITE
413746-08	CELL	2.08	JM-TS 70-6500lm-4200K-Ra 1b	85 W	Rx7s	GREY

Le flux lumineux mentionné est le flux lumineux sortant du luminaire, avec une tolérance de  $\pm 10\%$  par rapport à la valeur indiquée. Les W totaux expriment la puissance totale consommée par le système avec une tolérance maximale de 10 %