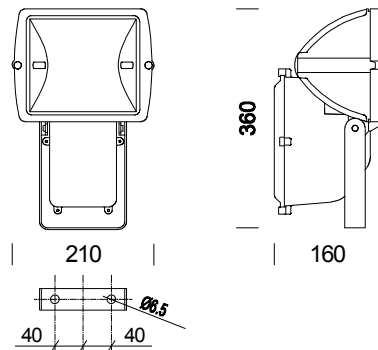


## 1131 Punto



Code	Cablage	Kg	Faisceau	Couleur	Dimensions	Lamp
413746-00	CNR-L	3.50	2x25°/2x35°	argent sablé	361x211x163	JM-TS 70-Rx7s-6200lm-3000K-Ra 1b
413741-00	CNR-L	3.50	2x25°/2x35°	noir	361x211x163	JM-TS 70-Rx7s-6200lm-3000K-Ra 1b
413747-00	CNR-L	3.50	2x27°/2x38°	argent sablé	361x211x163	SAP-TS 70-Rx7s-6800lm-2000K-Ra 4
413743-00	CNR-L	3.50	2x27°/2x38°	noir	361x211x163	SAP-TS 70-Rx7s-6800lm-2000K-Ra 4

CORPS/CADRE: en aluminium moulé sous pression, avec grandes ailettes de refroidissement.

REFLECTEUR: en aluminium martelé 99,85, oxydé épaisseur 2µ et brillanté.

DIFFUSEUR: verre trempé de 5 mm d'épaisseur, résistant aux excursions thermiques et aux coups mécaniques (tests UNI EN 1250-1:2001).

PEINTURE: avec poudre polyester, de couleur noire ou argent sablé, résistant à la corrosion et aux brouillards salins.

DOUILLE: en céramique avec contacts argentés. Culot Rx7s.

CABLAGE: alimentation 230V/50Hz. Câble flexible avec cosses à embouts en cuivre étamé, isolation au silicone avec tresse en fibre de verre de 1,0 mm<sup>2</sup>. Bornier 2P+T en polycarbonate pour conducteurs de 2,5 mm<sup>2</sup> de section maximum.

EQUIPEMENT: joint réalisé avec un matériau écologique. Serre-câble en nylon f.v. Ø 1/2" gas. Boîtier pour accessoires électriques en nylon f.v. Le cadre est muni d'ouverture à charnière et reste accroché au corps de l'appareil.

NORMES: appareils conformes aux normes EN60598-1 CEI34-21 en vigueur et présentant l'indice de protection IP65IK08 selon les normes EN 60529. Certificat de conformité européenne ENEC. Installables sur des surfaces normalement inflammables.

Superficie d'exposition au vent: 600 cm<sup>2</sup>.