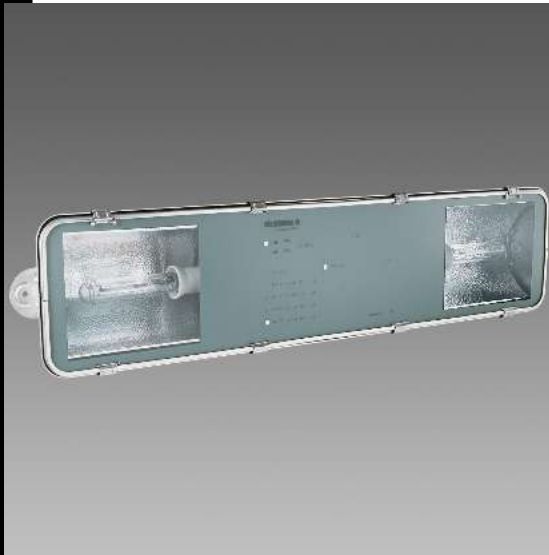
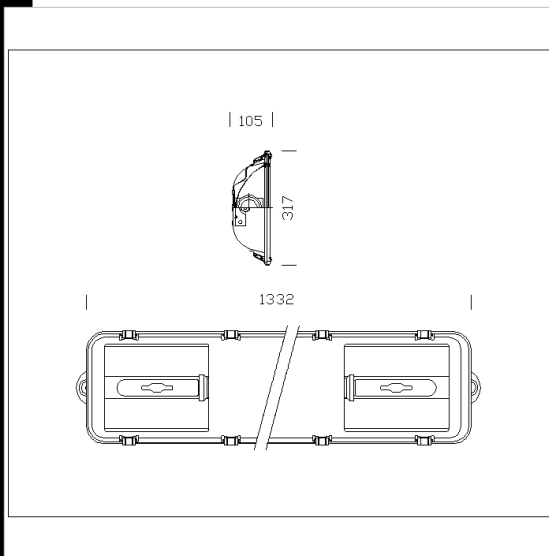


1996 Gallery - bilampe FL



CORPS: monobloc en acier inox AISI 304 embouti, à résistance mécanique élevée. Fourni avec cadre et crochets inox.
REFLECTEUR: symétrique en aluminium 99,85 martelé, monolampe et à faisceau large.
DIFFUSEUR: verre trempé résistant aux excursions thermiques et aux chocs mécaniques (essais UNI 7142 British Standard 3193).
DOUILLE: en céramique avec contacts argentés.
CABLAGE: alimentation 230V/50Hz. Câble flexible de 1,5 mm² de section avec cosses à embouts en cuivre étamé, isolation au silicone et tresse en fibre de verre. Bornier 2P+T en nylon pour conducteurs de 4 mm² de section maximum.
EQUIPEMENT: joint en caoutchouc au silicone. Passe-câble en nylon f.v. Ø ½" gas. Etrier pour fixation au plafond. Soupape avec filtre en téflon pour le recyclage de l'air.
NORMES: appareils conformes aux normes EN60598-1 CEI 34 -21 en vigueur et présentant l'indice de protection IP65IK08 selon les normes EN 60529.
PUISSANCE DES LAMPES: SAP-T70; SAP-T100; SAP-T150; SAP-T250.
 Superficie d'exposition au vent: 4.100 cm².

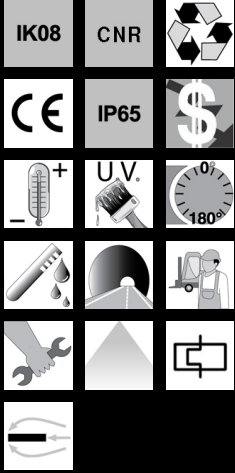


Code	Cablage	Kg	Watt	Fixation	Lampes	Couleur
413221-00	CNR	17,50	SAP-T 2x100	E40	9000lm-2000K-Ra 4	NATUREL
413223-14	CNR	22,00	SAP-T 2x250	E40	28000lm-2000K-Ra 4	NATUREL
413223-00	CNR	22,00	SAP-T 2x250	E40	28000lm-2000K-Ra 4	NATUREL

Accessoires



- 996 étrier orientable



Télécharger

- DXF 2D
- 1995.dxf
- Montaggi
- gallery.pdf
- valvola.dxf