

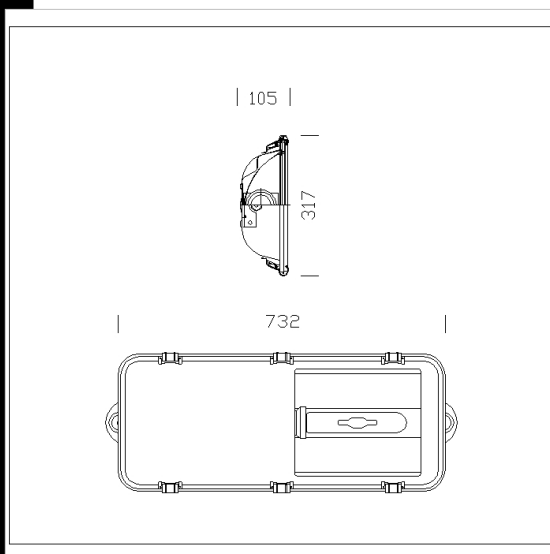
Télécharger

- DXF 2D
- 1992.dxf
- 3DS
- 1994_gallery.3ds
- 3DM
- 1994_gallery.3dm
- Montaggi
- Gallery.pdf



1997 Gallery - asymétrique

CORPS: monobloc en acier inox AISI 304 embouti, à résistance mécanique élevée. Fourni avec cadre et crochets inox.
REFLECTEUR: symétrique en aluminium 99,85 martelé
DIFFUSEUR: verre trempé résistant aux excursions thermiques et aux chocs mécaniques (essais UNI 7142 British Standard 3193).
DOUILLE: en céramique avec contacts argentés.
CABLAGE: alimentation 230V/50Hz. Câble flexible de 1,5 mm² de section avec cosse à embouts en cuivre étamé, isolation au silicone et tresse en fibre de verre. Bornier 2P+T en nylon pour conducteurs de 4 mm² de section maximum.
EQUIPEMENT: joint en caoutchouc au silicone. Passe-câble en nylon f.v. Ø ½" gas. Etrier pour fixation au plafond. Soupape pour le recyclage de l'air.
NORMES: appareils conformes aux normes EN60598-1 CEI 34 -21 en vigueur et présentant l'indice de protection IP65IK08 selon les normes EN 60529.
PUISSANCE DES LAMPES: SAP-T100; SAP-T150; SAP-T250.
 Superficie d'exposition au vent: 2.250 cm².



Code	Cablage	Kg	Lumen-K-CRI	WTot	Fixation	Couleur
413143-14	CNR	10.87	SAP-T 250-33000lm-2000 K-Ra 4	275 W	E40	NATUREL
413143-00	CNR	10.16	SAP-T 250-33000lm-2000 K-Ra 4	277 W	E40	NATUREL
413141-00	CNR	8.23	SAP-T 100-9000lm-2000K-Ra 4	114 W	E40	NATUREL
413141-14	CNR	10.50	SAP-T 100-9000lm-2000K-Ra 4	113 W	E40	NATUREL
413142-14	CNR	11.13	SAP-T 150-17200lm-2000K-Ra 4	166 W	E40	NATUREL
413144-00	CNR	12.16	SAP-T 400---	436 W	E40	NATUREL
413142-00	CNR	8.23	SAP-T 150-17200lm-2000K-Ra 4	157 W	E40	NATUREL

Accessoires



- 996 étrier orientable

Le flux lumineux mentionné est le flux lumineux sortant du luminaire, avec une tolérance de ± 10 % par rapport à la valeur indiquée. Les W totaux expriment la puissance totale consommée par le système avec une tolérance maximale de 10 %