

1993 Gallery - monolampe FL

CORPS: monobloc en acier inox AISI 304 embouti, à résistance mécanique élevée. Fourni avec cadre et crochets inox.

REFLECTEUR: symétrique en aluminium 99,85 martelé, monolampe et à faisceau large.

DIFFUSEUR: verre trempé résistant aux excursions thermiques et aux chocs mécaniques (essais UNI 7142 British Standard 3193).

DOUILLE: en céramique avec contacts argentés.

CABLAGE: alimentation 230V/50Hz. Câble flexible de 1,5 mm² de section avec cosse à embouts en cuivre étamé, isolation au silicone et tresse en fibre de verre. Bornier 2P+T en nylon pour conducteurs de 4 mm² de section maximum.

EQUIPEMENT: joint en caoutchouc au silicone. Passe-câble en nylon f.v. Ø ½" gas. Etrier pour fixation au plafond. Soupape pour le recyclage de l'air.

NORMES: appareils conformes aux normes EN60598-1 CEI 34 -21 en vigueur et présentant l'indice de protection IP65IK08 selon les normes EN 60529. Superficie d'exposition au vent: 2.250 cm².

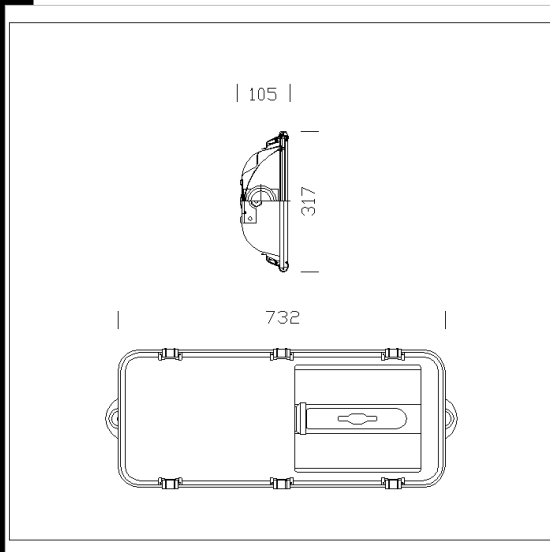
Télécharger

DXF 2D
- 1992.dxf

3DS
- 1994_gallery.3ds

3DM
- 1994_gallery.3dm

Montaggi
- Gallery.pdf
- valvola.dxf



Code	Cablage	Kg	Lumen-K-CRI	WTot	Fixation	Couleur
413124-00	CNR	12.16	SAP-T 400---	436 W	E40	NATUREL
413122-00	CNR	8.23	SAP-T 150-17200lm-2000K-Ra 4	157 W	E40	NATUREL
413123-14	CNR	12.50	SAP-T 250-33000lm-2000 K-Ra 4	275 W	E40	NATUREL
413121-00	CNR	8.23	SAP-T 100-9000lm-2000K-Ra 4	114 W	E40	NATUREL
413121-14	CNR	10.13	SAP-T 100-9000lm-2000K-Ra 4	113 W	E40	NATUREL
413124-14	CNR	11.50	SAP-T 400---	0 W	E40	NATUREL
413122-14	CNR	11.13	SAP-T 150-17200lm-2000K-Ra 4	166 W	E40	NATUREL
413123-00	CNR	10.16	SAP-T 250-33000lm-2000 K-Ra 4	277 W	E40	NATUREL

Accessoires



- 996 étrier orientable



- 127 Etrier

Le flux lumineux mentionné est le flux lumineux sortant du luminaire, avec une tolérance de ± 10 % par rapport à la valeur indiquée. Les W totaux expriment la puissance totale consommée par le système avec une tolérance maximale de 10 %