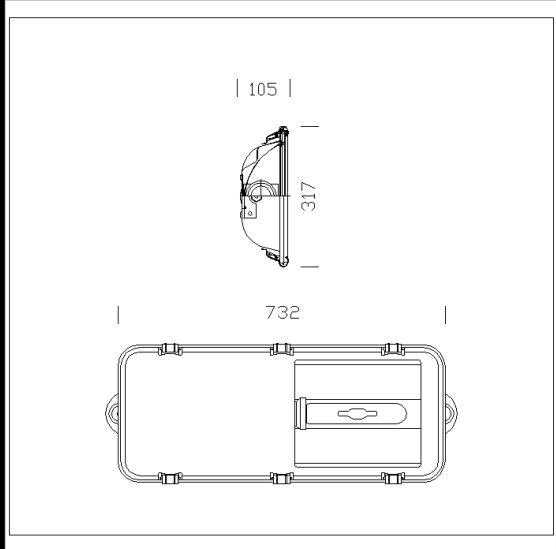


1992 Gallery - monolampe FS

**CORPS:** monobloc en acier inox AISI 304 embouti, à résistance mécanique élevée. Fourni avec cadre et crochets inox.  
**REFLECTEUR:** symétrique en aluminium 99,85 martelé, monolampe et à faisceau étroit.  
**DIFFUSEUR:** verre trempé résistant aux excursions thermiques et aux chocs mécaniques (essais UNI 7142 British Standard 3193).  
**DOUILLE:** en céramique avec contacts argentés.  
**CABLAGE:** alimentation 230V/50Hz. Câble flexible de 1,5 mm<sup>2</sup> de section avec cosse à embouts en cuivre étamé, isolation au silicone et tresse en fibre de verre. Bornier 2P+T en nylon pour conducteurs de 4 mm<sup>2</sup> de section maximum.  
**EQUIPEMENT:** joint en caoutchouc au silicone. Passe-câble en nylon f.v. Ø ½" gas. Etrier pour fixation au plafond. Soupape pour le recyclage de l'air.  
**NORMES:** appareils conformes aux normes EN60598-1 CEI 34 -21 en vigueur et présentant l'indice de protection IP65IK08 selon les normes EN 60529. Superficie d'exposition au vent: 2.250 cm<sup>2</sup>.



**Télécharger**  
 DXF 2D  
 - 1992.dxf  
 3DS  
 - 1994\_gallery.3ds  
 3DM  
 - 1994\_gallery.3dm  
 Montaggi  
 - Gallery.pdf  
 - valvola.dxf

Code	Cablage	Kg	Lumen-K-CRI	WTot	Fixation	Couleur
413114-00	CNR	12.16	SAP-T 400---	436 W	E40	NATURALE
413113-14	CNR	12.50	SAP-T 250-33000lm-2000 K-Ra 4	276 W	E40	NATURALE
413113-00	CNR	10.16	SAP-T 250-33000lm-2000 K-Ra 4	277 W	E40	NATURALE
413114-14	CNR	11.00	SAP-T 400---	0 W	E40	NATURALE
413111-00	CNR	8.29	SAP-T 100-9000lm-2000K-Ra 4	114 W	E40	NATURALE
413112-14	CNR	11.13	SAP-T 150-17200lm-2000K-Ra 4	166 W	E40	NATURALE
413111-14	CNR	9.97	SAP-T 100-9000lm-2000K-Ra 4	113 W	E40	NATURALE
413112-00	CNR	8.29	SAP-T 150-17200lm-2000K-Ra 4	157 W	E40	NATURALE

**Accessoires**



Le flux lumineux mentionné est le flux lumineux sortant du luminaire, avec une tolérance de ± 10 % par rapport à la valeur indiquée. Les W totaux expriment la puissance totale consommée par le système avec une tolérance maximale de 10 %