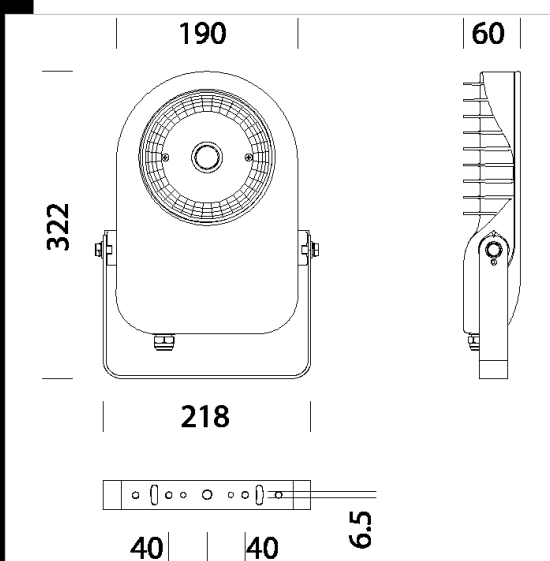


1710 Cripto COB small - extensif



Disano propose un projecteur fait pour remplacer les modèles plus classiques. Non seulement ce projecteur garantit des grandes économies d'énergie et une excellente efficacité lumineuse, mais il dure également pas moins de 50 000 heures. De plus, sa protection IP66 en fait un produit applicable aussi à l'extérieur.

La technologie et le design plus rationnel diminuent la consommation et s'orientent vers une exigence de plus en plus actuelle, celle de remplacer les vieux luminaires pour s'aligner sur un critère d'aujourd'hui, l'économie d'énergie.

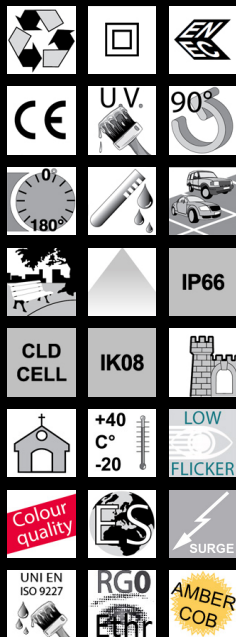
Corps/Cadre : aluminium moulé sous pression, avec ailettes de refroidissement.

Diffuseur : verre trempé épaisseur 4 mm résistant aux chocs thermiques et mécaniques.

Peinture : le cycle de peinture poudre standard se compose d'une phase de prétraitement superficiel du métal et d'une passe de peinture poudre polyester en couche simple, résistante à la corrosion et au brouillard salin, stabilisée aux rayons UV. Sur demande : peinture conforme à la norme NF EN ISO 9227 - Essais de corrosion en atmosphères artificielles, pour atmosphères agressives. Equipement : étrier en acier galvanisé peint. Câble d'alimentation. Protection contre les impulsions conforme à la norme EN 61547 pour la platine Led et son driver. Deux modes de fonctionnement : - Mode différentiel : entre les conducteurs actifs, entre phase et neutre. - Mode commun : entre les conducteurs actifs, phase/neutre et la terre ou le corps du luminaire si celui-ci a une isolation classe II et est installé sur mât métallique.

Sur demande : protection jusqu'à 10kV. Sur demande : gradateur 1-10V, de 0 à 100%. Réflecteur : aluminium préanodisé. Réglementations : produits conformes à la norme en vigueur NF EN 60598-1 (CEI 34-21). Protection IP66-IK08 selon la norme NF EN 60529. Montage sur surfaces normalement inflammables. Groupe de risque photobiologique : groupe 0 (exempt de risque) selon la norme NF EN 62471.

Facteur de puissance : >= 0,9. Maintien du flux lumineux à 80%: 50000h (L80B20) Superficie d'exposition au vent: L:135cm² F:475cm².



Télécharger

- DXF 2D
- 1710.dxf
- 3DS
- disano_1710_cripto_small.3ds
- 3DM
- disano_1710_cripto_small.3dm
- Montaggi
- cripto.pdf

Code	Cablage	Kg	Lumen Output-K-CRI	WTot	Couleur	Surge
413000-00	CLD CELL	2.00	LED COB-2654lm-4000K-CRI 90	28 W	GRAFITE	3,5/4kV
413001-00	CLD CELL	2.00	LED COB-2654lm-4000K-CRI 90	28 W	GREY9006	3,5/4kV
413002-00	CLD CELL	2.06	LED COB-2654lm-4000K-CRI 90	28 W	BIANCO	3,5/4kV
413050-00	CLD CELL	2.00	LED COB-3907lm-4000K-CRI 90	0 W	GRAFITE	3,5/4kV
413051-00	CLD CELL	2.00	LED COB-3907lm-4000K-CRI 90	0 W	GREY9006	3,5/4kV
413054-00	CLD CELL	2.16	LED COB-3907lm-4000K-CRI 90	0 W	BIANCO	3,5/4kV
413052-00	CLD CELL	2.00	LED COB-5237lm-4000K-CRI 90	57 W	GRAFITE	1/2kV
413053-00	CLD CELL	2.00	LED COB-5237lm-4000K-CRI 90	57 W	GREY9006	1/2kV
413055-00	CLD CELL	2.14	LED COB-5237lm-4000K-CRI 90	57 W	BIANCO	1/2kV
413000-73	CLD CELL	2.04	LED COB AMBER-3264lm-2200K-amber-	28 W	GRAFITE	3,5/4kV
413001-73	CLD CELL	2.12	LED COB AMBER-3264lm-2200K-amber-	28 W	GREY9006	3,5/4kV
413002-73	CLD CELL	1.74	LED COB AMBER-3264lm-2200K-amber-	28 W	BIANCO	3,5/4kV
413050-73	CLD CELL	2.18	LED COB AMBER-4453lm-2200K-amber-	43 W	GRAFITE	3,5/4kV
413051-73	CLD CELL	2.12	LED COB AMBER-4453lm-2200K-amber-	43 W	GREY9006	3,5/4kV
413052-73	CLD CELL	2.12	LED COB AMBER-4453lm-2200K-amber-	41 W	GRAFITE	3,5/4kV
413054-73	CLD CELL	2.00	LED COB AMBER-4453lm-2200K-amber-	43 W	BIANCO	3,5/4kV

Accessoires



Le flux lumineux mentionné est le flux lumineux sortant du luminaire, avec une tolérance de ± 10 % par rapport à la valeur indiquée. Les W totaux expriment la puissance totale consommée par le système avec une tolérance maximale de 10 %