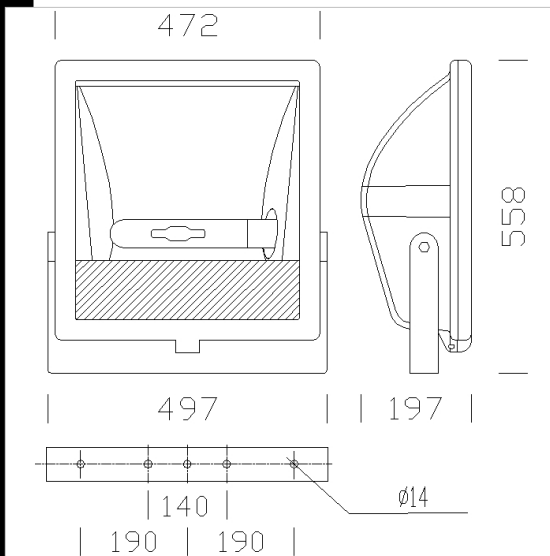


1129 Cromo - asymétrique

CORPS/CADRE: en aluminium moulé sous pression, avec ailettes de refroidissement.
REFLECTEUR: asymétrique, en aluminium martelé 99,85, oxydé anodiquement épaisseur 2µ et brillanté.
DIFFUSEUR: verre trempé de 5 mm d'épaisseur, résistant aux excursions thermiques et aux chocs mécaniques (tests UNI EN 1250-1:2001).
PEINTURE: avec poudre polyester, de couleur noire, résistant à la corrosion et aux brouillards salins.
DOUILLE: en céramique avec contacts argentés.
CABLAGE: alimentation 230V/50Hz avec protection thermique. Câble flexible avec cosses à embouts en cuivre étamé, isolation avec tresse en fibre de verre de 1 mm² (jusqu'à 400W) ou 2,5 mm² (de 400W à 1000W). Bornier 2P+T pour conducteurs de 4 mm² de section maximum.
DOTATION: le cadre frontal est muni d'ouverture à charnière et reste accroché au corps de l'appareil, sans modifier le pointage de celui-ci.
EQUIPEMENT: joint en caoutchouc au silicone. Serre-câble en nylon f.v. Ø 1/2" gas. Visserie imperdable en acier anti-corrosion et anti-grippage. Etrier en acier avec échelle goniométrique. Le cadre frontal est muni d'ouverture à charnière et reste accroché au corps de l'appareil.
NORMES: appareils conformes aux normes EN60598-1 CEI34-21 en vigueur et présentant l'indice de protection IP65IK08 selon les normes EN 60529. Certificat de conformité européenne ENEC.
 Superficie d'exposition au vent: 2400 cm².
 Version avec double isolation sous-code - 14



Code	Cablage	Kg	Lumen-K-CRI	WTot	Fixation	Couleur
412949-14	CNR-L	14.55	CDM-T MW 230-21900lm-4200K-CRI 88	248 W	E40	GRAPHITE
412950-79	CNR-L	16.45	CDM-T MW 360 + ALO-35270lm-4200K-CRI 88	387 W	E40	GRAPHITE
412950-00	CNR-L	16.45	CDM-T MW 360-35270lm-4200K-CRI 88	387 W	E40	GRAPHITE
412950-14	CNR-L	15.35	CDM-T MW 360-35270lm-4200K-CRI 88	386 W	E40	GRAPHITE
412949-79	CNR-L	15.27	CDM-T MW 230 + ALO-21900lm-4200K-CRI 88	248 W	E40	GRAPHITE
412947-14	CNR-L	15.45	SAP-T 250-33000lm-2000 K-Ra 4	275 W	E40	GRAPHITE
412948-00	CNR-L	17.50	SAP-T 400-56000lm-2000K-Ra 4	433 W	E40	GRAPHITE
412948-14	CNR-L	16.85	SAP-T 400-56000lm-2000K-Ra 4	434 W	E40	GRAPHITE
412947-00	CNR-L	16.10	SAP-T 250-33000lm-2000 K-Ra 4	277 W	E40	GRAPHITE
412947-79	CNR-L	16.10	SAP-T 250 + ALO-33000lm-2000K-Ra 4	275 W	E40	GRAPHITE
412948-79	CNR-L	17.50	SAP-T 400 + ALO-56000lm-2000K-Ra 4	430 W	E40	GRAPHITE
412949-00	CNR-L	15.27	JM-T 250-20500lm-4500k-Ra 2b	248 W	E40	GRAPHITE

Accessories



- 60 ferrure pour poteau



- 23 grille de protection



- 21 grille de défilement



- 59 ferrure pour poteau

Le flux lumineux mentionné est le flux lumineux sortant du luminaire, avec une tolérance de ± 10 % par rapport à la valeur indiquée. Les W totaux expriment la puissance totale consommée par le système avec une tolérance maximale de 10 %