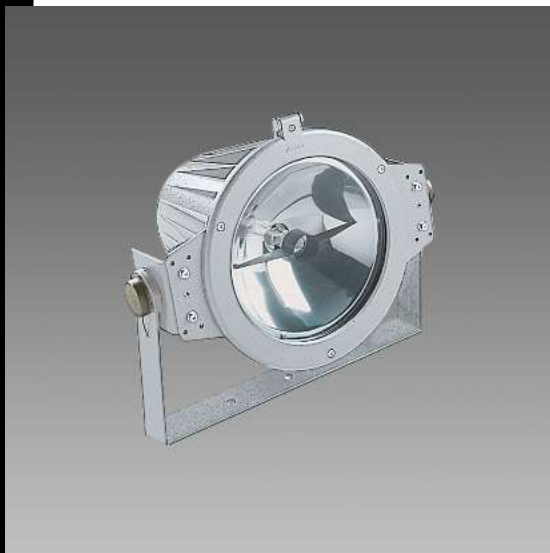


download

- DXF 2D
- 1147c.dxf
- 3DS
- 1147d_star.3ds
- 3DM
- 1147d_star.3dm
- Montaggi
- 1147_star_tn.pdf
- assieme.dxf
- rotaz.dxf
- int_sl.dxf
- sc_gon.dxf



1147 Star - intensif

CORPS/CADRE: en aluminium moulé sous pression, avec ailettes de refroidissement.

REFLECTEUR: en aluminium plaqué 99,85, épaisseur 6µ.

DIFFUSEUR: verre trempé de 5 mm d'épaisseur, résistant aux excursions thermiques et aux chocs mécaniques (tests UNI EN 1250-1:2001).

PEINTURE: immersion dans cataphorèse époxy noire, résistant à la corrosion et aux brouillards salins. Deuxième couche de finition avec résine acrylique, écologique, argent sablé, stabilisée aux rayons UV.

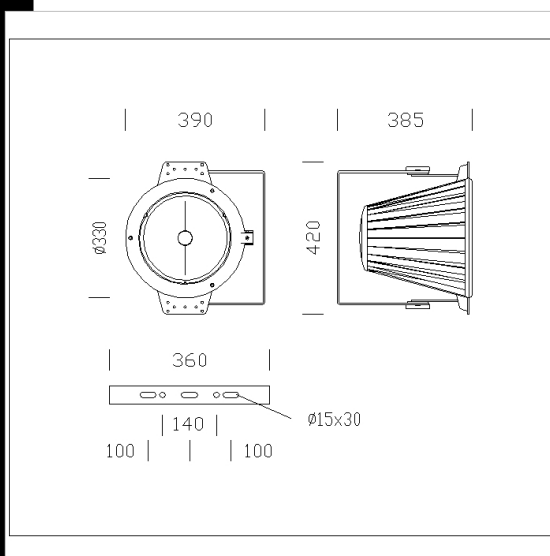
DOUILLE: en céramique avec contacts argentés. Culot G12.

CABLAGE: alimentation 230V/50Hz avec protection thermique. Câble flexible avec cosses à embouts en cuivre étamé, isolation au silicone avec tresse en fibre de verre de 1 mm². Bornier 2P en nylon pour conducteurs de 2.5 mm² de section maximum.

EQUIPEMENT: joint en caoutchouc au silicone. Etrier en acier avec échelle goniométrique. Serre-câble en nylon f.v. Ø 1/2" gas. Le cadre frontal est muni d'ouverture à charnière et reste accroché au corps de l'appareil sans modifier le pointage de celui-ci.

NORMES: appareils conformes aux normes EN60598-1 CEI34-21 en vigueur et présentant l'indice de protection IP65IK08 selon les normes EN 60529. Certificat de conformité européenne ENEC. Installables sur des surfaces normalement inflammables. Double isolation.

Superficie d'exposition au vent: 966 cm².



catalogo.codice	catalogo.cablaggio	kg	catalogo.watt	catalogo.attacco	catalogo.lampade	catalogo.colore
412825-00	CNR-L	10.41	JM-T 150	G12	13000lm-4200K-Ra 2a	GREY9007

catalogo.accessori



- 148 écran lamellaire



- 134 filtre coloré



- 147 orienteur