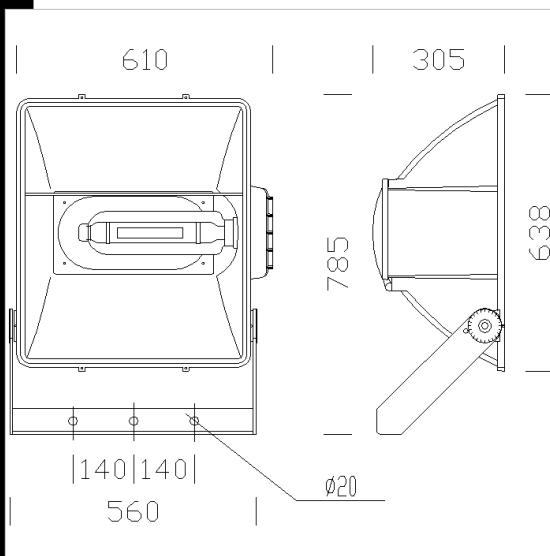


1125 Lampo - faisceau étroit




CORPS/CADRE: en aluminium moulé sous pression ENAB 46-100, avec amples ailettes de refroidissement.
REFLECTEUR: en aluminium 99,85, oxydé anodiquement et brillanté, avec ailette de récupération du flux lumineux.
DIFFUSEUR: verre trempé de 5 mm d'épaisseur, résistant aux chocs thermiques et aux sollicitations mécaniques (tests UNI EN 1250-1:2001).
PEINTURE: avec poudre polyester, de couleur graphite, résistant à la corrosion et aux brouillards salins
DOUILLE: en céramique avec contacts argentés. Fixation E40.
CABLAGE: alimentation pour lampe. Câble flexible de 2,5 mm² de section avec cosse à embouts en cuivre étamé et isolation au silicone avec tresse en fibre de verre. Bornier 2P+T pour conducteurs de 4 mm² de section maximum.
DOTATION: ouverture à charnière de l'arrière de l'appareil pour faciliter les opérations d'entretien, sans pour cela modifier le pointage.
EQUIPEMENT: appareils munis de soupape de recirculation de l'air, joint en caoutchouc au silicone. Visserie en acier imperdable, anti-corrosion et anti-grippage. Etrier en acier avec échelle goniométrique.
NORMES: appareils conformes aux normes EN60598-1 CEI 34-21 en vigueur et présentant l'indice de protection IP65IK08 selon la norme EN 60529. Certificat de conformité européenne ENEC.
 Superficie d'exposition au vent: L:1500cm² F:3600cm².



catalogo.codice	catalogo.cablaggio	kg	catalogo.watt	catalogo.attacco	catalogo.lampade	catalogo.colore
412644-00	S	20.42	JM-T 2000	E40	180000lm-7250k-Ra 1a	GRAPHITE

catalogo.accessori

 - 1177 câblage CC IP65	 - 37 boîtier IP65	 - 19 grille de protection	 - 20 écran lamellaire
 - Lampe JMT2000	 - 1176 câblage CC - ip66		



download

DXF 2D
- 1125Imp.dxf

Montaggi

- int_st.dxf
- cablag_.dxf
- sc_gon.dxf
- c_gama.dxf
- al_inst.dxf
- press_.dxf
- assieme.dxf
- pos_funz.dxf
- ap_lamp.dxf
- acc_.dxf
- lam_acc.dxf
- lampo.pdf