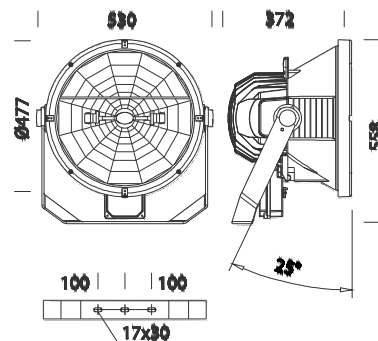


1186 Forum - FL High Performance



Code	Cablage	Kg	Couleur	Dimensions	Lamp
412588-00	S	15.00	graphite	530x295x588	JM-TM 1000-G22
412589-00	S	15.00	graphite	530x295x588	JM-TS 2000 HO-SB-by wire

CORPS/CADRE: en aluminium moulé sous pression avec ailettes de refroidissement.

REFLECTEUR: en aluminium 99,98, oxydé anodiquement et brillant, avec ailette de récupération du flux lumineux.

DIFFUSEUR: verre trempé de 5 mm d'épaisseur, résistant aux chocs thermiques et aux sollicitations mécaniques (tests UNI EN 1250-1:2001).

PEINTURE: avec poudre polyester, de couleur graphite, résistant à la corrosion et aux brouillards salins.

DOUILLE: en céramique avec contacts argentés. Fixation avec câble.

CABLAGE: alimentation 230V/50Hz. Câble flexible de 2,5 mm² de section, cosse à embouts en cuivre étamé, isolation au silicone et tresse en fibre de verre. Bornier 2P+T en nylon pour conducteurs de 6 mm² de section maximum.

EQUIPEMENT: serre-câble en nylon f.v. Ø 1/2" gas. Dispositif de protection: lors de l'ouverture (à charnière) de la partie postérieure, le contact, qui est habituellement fermé, s'ouvre en interrompant ainsi l'alimentation. Viseur de pointage. Soupape de recyclage de l'air. Amorceur de série dans boîtier ad hoc.

NORMES: appareils conformes aux normes EN60598-1 CEI 34-21 en vigueur et présentant l'indice de protection IP66IK08 selon la norme EN 60529. Certificat de conformité européenne ENEC.

AUTRES CABLAGES: rallumage à chaud

Superficie d'exposition au vent: 1400/2000 cm²

Hot restart with -99 subcode.